

第23 非常電源設備の技術基準

I 共通事項

1 設置区分及び種別

電気を動力源とする消防用設備等には、次の表により非常電源を附置すること。★

消防用設備等	非常電源	非常電源専用受電設備	蓄電池設備 (※注1) 自家発電設備 燃料電池設備	蓄電池設備 (※注2)	容量 (分)	根拠条文 (規則)
屋内消火栓設備	△	○	○	○	30	12条1項4号
スプリンクラー設備	△	○	○	○	々	14条1項6の2号
水噴霧消火設備	△	○	○	○	々	16条3項2号
泡消火設備	△	○	○	○	々	18条4項13号
不活性ガス消火設備	●	○	○	○	60	19条5項20号
ハロゲン化物消火設備	●	○	○	○	々	20条4項15号
粉末消火設備		○	○	○	々	21条4項17号
屋外消火栓設備	△	○	○	○	30	22条6号
自動火災報知設備	△		○	○	10	24条4号
ガス漏れ火災警報設備			▲	○	々	24条の2の3, 1項7号
非常警報設備	△			○	々	25条の2, 2項5号
誘導灯				□	20	28条の3, 4項10号
排煙設備	△	○	○	○	30	30条8号
非常コンセント設備	△	○	○	○	々	31条の2, 8号
無線通信補助設備	△			○	々	31条の2の2, 7号
消防用水	○	○	○	○	60	
連結送水管	△	○	○	○	120	31条7号
総合操作盤			○	○	120	h16.消防予第93号1(2)

※1 △印は延べ面積が1,000㎡以上の特定防火対象物の非常電源としては、使用できない。(複合用途にあつては、政令第9条の規定が適用される消防用設備等の場合は、当該用途ごとに判断して、特定防火対象物の用途に供される部分の床面積の合計が1,000㎡以上のものに限る。)

※2 ▲印は、1分間蓄電池設備又は予備電源で補充できる場合に限る。

※3 ●印は、自家発電設備が設置されない場合の機械排出装置の非常電源に限る。

※4 □印は、平成11年消防庁告示第2号第3に該当する防火対象物の規則第28条の3第3項第1号イ及びロに掲げる避難口、避難階の同号イに掲げる避難口に通ずる廊下及び通路並びに直通階段に設けるものにあつては、容量を60分とし、20分を超える容量部分については、自家発電設備、燃料電池設備、直交変換装置を有する蓄電池設備によるものを含む。

※5 建基法に定める非常用エレベーター、排煙設備、非常照明等に使用する予備電源と上記非常電源は、消防用設備等の非常電源に支障をきたさない範囲

内において共用することができる。

(注1) 直交変換装置を有する蓄電池設備 (NaS電池, レドックスフロー電池)

(注2) 直交変換装置を有さない蓄電池設備 (鉛蓄電池, リチウムイオン蓄電池, アルカリ蓄電池)

2 設置室の位置及び構造等

- (1) 不燃材料で造られた壁, 柱, 床及び天井 (天井のない場合は屋根) で区画され, かつ, 窓及び出入口には防火設備である防火戸を設けた専用の室 (以下「専用不燃区画」という。) に設けること。ただし, 消防庁長官が定める基準に適合するキュービクル式の非常電源設備は, 不燃材料で区画した変電設備室, 発電設備室, 機械室 (ボイラー等の火源設備が設けられたものを除く。) ポンプ室その他これらに類する室又は屋外若しくは建築物の屋上に設けることができる。

※ 非常電源専用受電設備は, 規則第12条第4号イ(二)の専用不燃区画内には非常電源以外は設置できないのが原則であるが, 引込みケーブル又は受電点の主しゃ断器を共用しているものは, 共用の非常電源専用受電設備であるので, 一の専用不燃区画内に設けることができる。

したがって, 規則第12条第4号イ(二)(1)にいう変電室等が上記の形態で, 不燃材料で造られた壁, 柱, 床及び天井 (天井のない場合は屋根) で区画され, かつ, 開口部に防火設備である防火戸を設けた室に設置している場合は, 専用不燃区画として扱う。

- (2) 水が浸入し又は浸透するおそれのない措置を講じること。
 (3) 可燃性又は腐食性の蒸気, ガス若しくは粉じん等が発生し又は滞留するおそれのない場所に設けること。
 (4) 次に適合する換気装置を設けること。

ア 換気装置は, 直接屋外に通ずること。

ただし, 通風の良好な通路等で周囲が不燃材料で造られており, 換気口には建基令第112条第21項に適合する防火ダンパー (以下「自閉式防火ダンパー」という。) が設けられているときは, この限りでない。



イ 室内温度を40℃以下に維持すること。◆

ウ 自然換気による場合は, 給気口を下方に排気口を上方とすること。

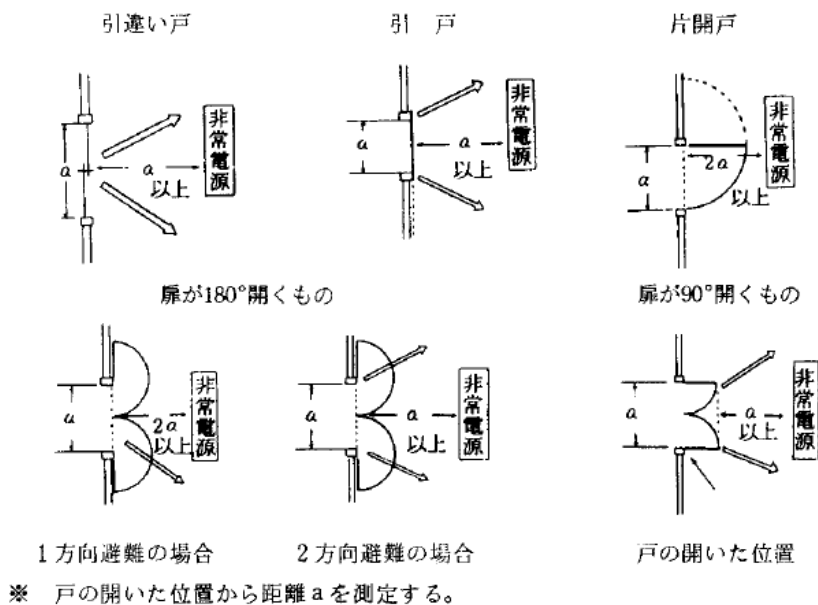


エ 換気口には, 金網又はガラリーを設ける等ねずみ等の進入防止の措置を講じること。◆

オ 換気口の大きさは, 専用不燃区画の空気の流通を十分行えるような大きさとすること。◆

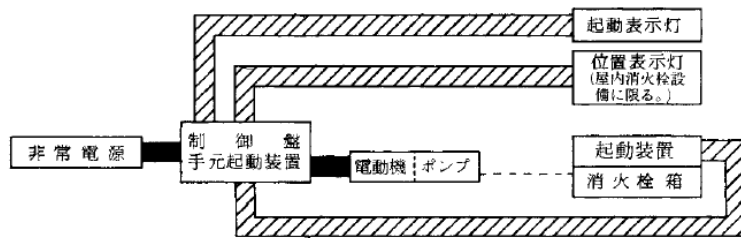
カ 換気口の位置は, 屋外又は屋内の延焼のおそれの少ないと認められ

- る位置に設けること。◆
- キ 換気口は、雨水が浸入しない構造とすること。◆
- ク 点検操作に必要な照明設備を設けること。
- (5) 専用不燃区画内には、他の用に供するガス管、水管、油管及び空調用ダクト等を設けないこと。★
 - ただし、建築物の構造上困難な場合で次に適合するものは、この限りでない。
 - ア 水管、空調用ダクト等が高压配電盤及び高压母線の直上部から50cm以上、側方及び側部から50cm以上離隔すること。◆
 - イ 水管及び空調用ダクトには、岩綿（ロックウール）、ガラス綿又はモルタル等で1cm以上被覆すること。◆
 - ウ 空調用ダクト等が区画を貫通する場合は、貫通部分に自閉式防火ダンパーを設けること。◆
- (6) 屋外に設ける場合は、避難の用に供する出入口に面して設けないこと。
 - ただし、周囲の状況から他に設けることができない場合で、次図のように出入口から、非常電源までの距離が当該出入口の幅員以上（避難方向が一方のみの場合は幅員の2倍以上）離れており避難に支障がないと認められる場合は、この限りでない。◆

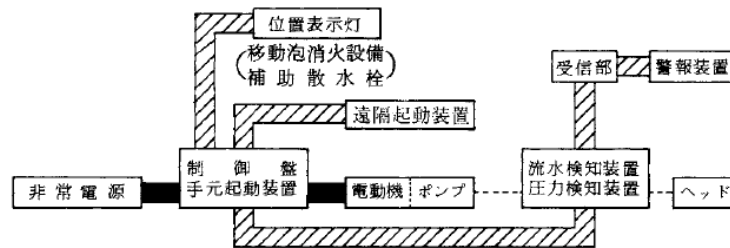


3 非常電源回路の配線等

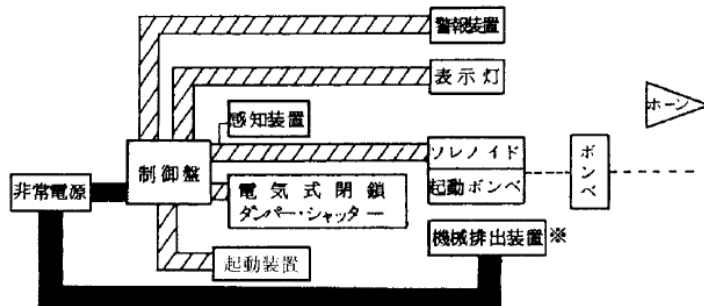
- (1) 非常電源から消防用設備等までの配線の耐火又は耐熱保護範囲は、次図の例によること。
 - ア 屋内消火栓設備、屋外消火栓設備



イ スプリンクラー設備、水噴霧消火設備、泡消火設備 ★

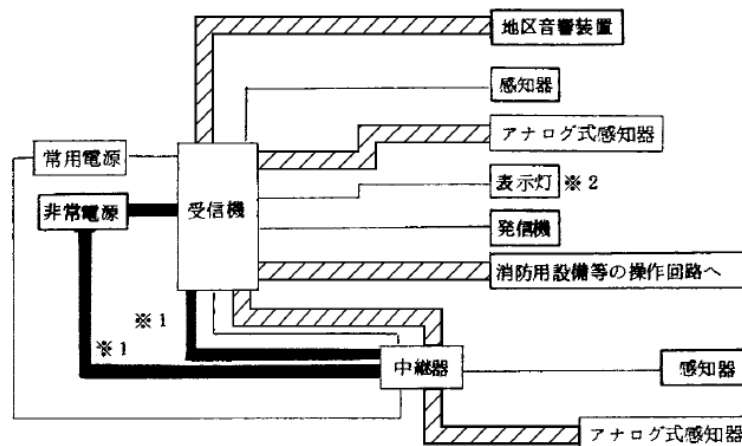


ウ 不活性ガス消火設備、ハロゲン化物消火設備、粉末消火設備 ★



※ 不活性ガス消火設備、ハロゲン消火設備に限る。

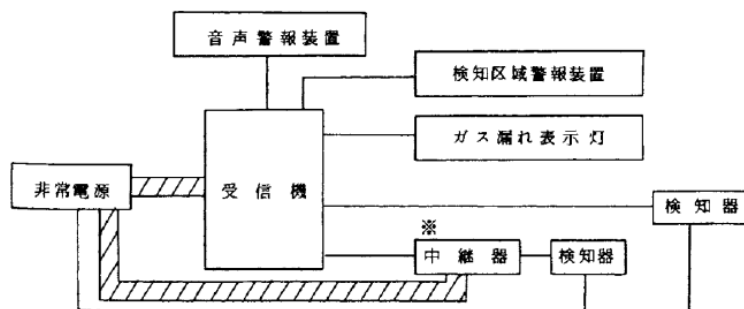
エ 自動火災報知設備



※1 中継器の非常電源回路（受信機又は中継器が予備電源を内蔵している場合は一般配線でよい。）

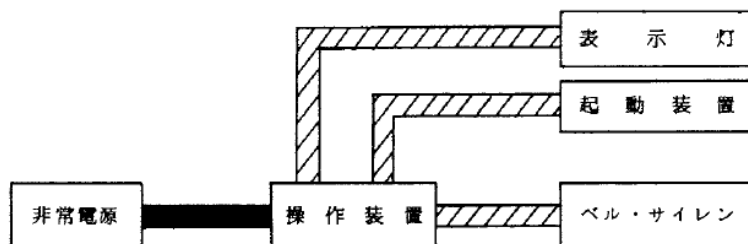
※2 発信機を他の消防用設備等の起動装置と兼用する場合、発信機上部表示灯の回路は、非常電源付の耐熱配線とすること。

オ ガス漏れ火災警報設備 ★

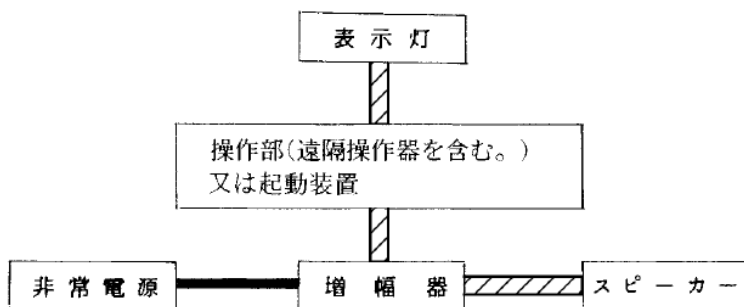


※ 検知器，受信機又は他の中継器から電力を供給されない方式の場合は，非常電源付の耐熱配線とすること。

カ 非常ベル，自動式サイレン



キ 非常放送設備

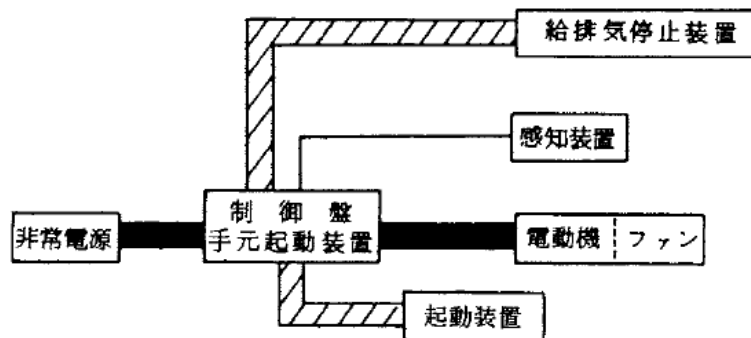


ク 誘導灯 (非常電源別置型に限る。)



- ※ 1 階段通路誘導灯は，別回路とする。
- ※ 2 廊下通路誘導灯及び避難口誘導灯は，各階ごとに別回路とすること。
- ※ 3 客席通路誘導灯は，当該階の避難口誘導灯等の同一の回路とすることができる。

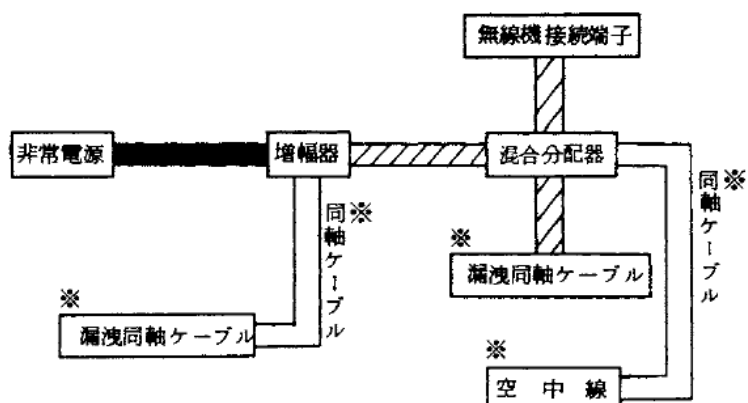
ケ 排煙設備 ★



コ 非常コンセント設備

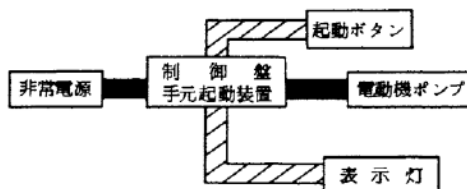


サ 無線通信補助設備 ★



※ 漏洩同軸ケーブル、同軸ケーブル、空中線は難燃性を有し、かつ、耐熱性を有するように設置すること。

シ 消防用水、連結送水管 ★



備考

- 1 厚黒線は耐火配線、斜線線は耐熱配線、—— は一般配線、----- は水管又はガス管を示す。
- 2 非常電源専用受電設備の場合は、建物引込点より規制される。
- 3 蓄電池設備を機器に内蔵する場合は、機器の電源配線を一般配線とすることができる。

(2) 配線の施工方法

ア 非常電源回路の配線は、電気工作物に係る法令及び規則第12条第1項第4号ホの規定によるほか、次によること。

(ア) 600V 2種ビニル絶縁電線又はこれと同等以上の耐熱性を有する電線を使用し、かつ、耐火構造とした主要構造部に埋設すること。

ただし、MIケーブル又は耐火電線の認定品を使用する場合は、この限りでない。

(イ) 専用不燃区画室等に至る配線（低圧受電の場合を含む。）は、防火対象物の第1次支持点から耐火配線又は同等の耐火措置を施すこと。

ただし、耐火構造又は防火構造の壁の屋側を配線する場合で、次の各号に該当する場合は、この限りでない。

a 屋側の開口部の上方3m以内、側方1m以内及び前方3m以内に配線しない場合、又は当該開口部を防火設備である防火戸とした場合。◆

b 配線が、隣接する建築物若しくは工作物（以下「建築物等」という。）から3m以上の距離を有する場合又は当該配線から3m未満の範囲の隣接する建築物等の部分が不燃材料で造られ、かつ、当該建築物等の開口部が防火設備である防火戸である場合。◆

c 配線された周囲に可燃物がない場合。◆

(ウ) 積算電力計に対する耐火措置は、鉄製ボックス（1.6mm以上の鉄板で造り、窓はアミ入りガラスとしたもの。）により保護すること。

ただし、II 2(1)の表の1から3に該当する場所に設置する場合で、他の配線及び配線機器から15cm以上隔離するか又は厚さ1.2mm以上の鉄製のもので区画した場合は、この限りでない。★

(エ) 非常電源には、漏電しゃ断器を設けないこと。

イ 操作回路、警報回路及び表示灯回路の配線は、規則第12条第1項第5号の規定によるほか、金属管工事、可とう電線管工事、金属ダクト工事又はケーブル工事（不燃性ダクトに布設するものに限る。）により設けること。ただし、耐熱電線の認定品を使用する場合は、この限りでない。

ウ 前ア及びイの600V 2種ビニル絶縁電線と同等以上の耐熱性を有する電線の種類及び工事方法は、次表によること。

耐火・耐熱保護配線の工事方法

電 線 の 種 類		工 事 方 法
耐 火 配 線	600ボルト2種ビニル絶縁電線 ハイパロン絶縁電線 四ふっ化エチレン絶縁電線 シリコンゴム絶縁電線 ポリエチレン絶縁電線 架橋ポリエチレン絶縁電線 EPゴム絶縁電線 アルミ被ケーブル 鋼帯がい装ケーブル CDケーブル 鉛被ケーブル クロロブレン外装ケーブル 架橋ポリエチレン絶縁ビニルシースケーブル 架橋ポリエチレン絶縁ポリエチレンシースケーブル ポリエチレン絶縁ポリエチレンシースケーブル ポリエチレン絶縁ビニルシースケーブル EPゴム絶縁クロロブレンシースケーブル バスダクト	<p>1 金属管、2種金属製可とう電線管に取め耐火構造で造った壁、床等に10mm以上埋設されているか又は合成樹脂管に取め20mm以上埋設されていること。★</p> <p>ただし、不燃専用室、耐火性能を有するパイプシャフト及びピットの区画内に設ける場合（他の配線と共に敷設する場合は、相互に15cm以上隔離するか、不燃性の隔壁を設けたものに限る。）は、この限りでない。</p> <p>2 埋設工事が困難な場合は、金属管工事、2種金属製可とう電線管工事、ダクト工事とし、当該金属管、可とう電線管工事又はダクトを厚さ15mm以上のグラスウール、ロックウール、けいそう土、モルタル等で容易にはずれないように保護されていること。★</p>
	耐火電線 MIケーブル	ケーブル工事等により施工されていること。

耐 熱 配 線	600ボルト二種ビニル絶縁電線 ハイバロン絶縁電線 四ふっ化エチレン絶縁電線 シリコンゴム絶縁電線 ポリエチレン絶縁電線 架橋ポリエチレン絶縁電線 EPゴム絶縁電線 アルミ被ケーブル 鋼帯がい装ケーブル CDケーブル 鉛被ケーブル クロロブレン外装ケーブル 架橋ポリエチレン絶縁ビニルシースケーブル 架橋ポリエチレン絶縁ポリエチレンシースケーブル ポリエチレン絶縁ポリエチレンシースケーブル ポリエチレン絶縁ビニルシースケーブル EPゴム絶縁クロロブレンシースケーブル バスダクト	金属管工事、可とう電線管工事、金属ダクト工事又はケーブル工事（不燃性のダクトに敷設するものに限る。）により敷設されていること。 ただし、不燃専用室、耐火性能を有するパイプシャフト及びピットの区画内に設ける場合（他の配線と共に敷設する場合は、相互に15cm以上隔離するか、不燃性の隔壁を設けたものに限る。）にあっては、この限りでない。
	耐熱電線 耐火電線 MIケーブル 耐熱光ファイバーケーブル	ケーブル工事等により施工されていること。

※ 耐火電線は、原則として露出配線に限り使用できる。ただし、別記「露出用耐火電線の配線方法」による場合は、この限りでない。

エ 消防用設備等の機器回路の配線で、耐熱保護を必要とする回路の途中に設ける端子台等は、I 3(2)ア(イ)を準用する。★

オ 消防用設備等の配線で、耐火・耐熱保護を必要とするものは配線の接続に際して、電線の耐火、耐熱性能を低下させない工法とすること。

★

カ 耐火保護等の特例

消防用設備等を設置する専用室内の配線で、次に掲げる場所に施工するものはI 3(2)アからウまでの規定にかかわらず耐熱保護配線とすることができる。◆

(7) 消防用設備等の制御盤等の起動装置部分の配線で、金属箱（厚さ1.2mm以上の鋼製のものに限る。）に納めたもの。

(イ) 電動機等の接続端子に至る配線で、金属管工事又は金属可とう電

線管工事としたもの。

キ 消防用設備等の操作回路、信号回路等として耐熱光ファイバークーブルの基準に適合する光ファイバークーブルを使用する場合には、耐熱電線（平成9年消防庁告示第11号）と同等以上の耐熱性を有するものとして令第32条を適用することができる。

4 容量計算

- (1) 非常電源は、独立した消防用設備等のある防火対象物ごとに設置するが、異なる防火対象物（同一敷地内に限る。）の消防用設備等に対し、非常電源を共用し電力を供給する場合、それぞれの防火対象物ごとに非常電源の負荷の総容量を計算し、その容量が最も大きい防火対象物の負荷に対し電力を供給できるものであること。この場合、令第8条による防火区画がなされた防火対象物にも準用する。
- (2) 一の防火対象物に2以上の消防用設備等が設置されている場合は、当該消防用設備等を同時に始動し、かつ、同時に使用することができる出力とすること。ただし、2以上の消防用設備等を同時に始動した場合において、逐次5秒以内に消防用設備等に電力を供給できる装置を設けた場合又は消防用設備等の組合せにより同時始動若しくは同時使用があり得ない場合は、瞬時全負荷投入した場合における出力としないことができる。
- (3) 消防用設備等の作動中に停電が発生した場合、当該消防用設備に対して自動的に電力が供給できる装置が設けられていること。ただし、2以上の消防用設備等が設置されている場合における消防用設備等に対する全負荷投入は、前記(2)の例により行うことができる。

II 非常電源専用受電設備

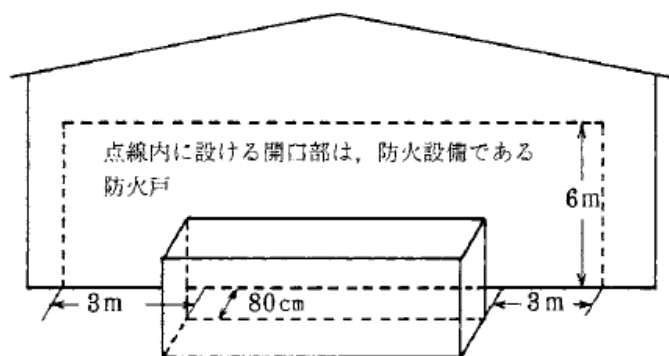
1 高圧受電

- (1) 高圧で受電する非常電源専用受電設備は、規則第12条第1項第4号イ及び昭和50年消防庁告示第7号の規定によるほか、次によること。
 - ア 非常電源専用受電設備の設置室の位置・構造等はI 2によること。

ただし、次の(ア)又は(イ)に該当する場合は、この限りでない。
 - (ア) 認定品のキュービクル式非常電源専用受電設備で不燃材料で区画された変電設備室、発電設備室、機械室、ポンプ室その他これらに類する室又は屋外若しくは建築物の屋上に設ける場合規則第12条第1項第4号イ(ニ)の規定に該当する場合。★
 - (イ) JIS C 4620に適合するキュービクル式変電設備及び屋外型の変電設備を屋外又は主要構造部を耐火構造とした建築物の屋上に設け、次の各号に適合する場合。★
 - a I 2(2)、(3)及び(6)の基準に適合すること。
 - b 隣接する建築物若しくは工作物（以下「建築物等」という。）

から 3 m以上の距離を確保すること。ただし、次のいずれかに適合する場合は、この限りでない。

- (a) 変電設備と相対する外壁の全面を不燃材料（網入りでないガラスを除く。以下同じ。）で造り又は不燃材料でおおわれたもので、かつ、開口部のないもの又は防火設備である防火戸を設けたもの。
- (b) 変電設備と相対する外壁の全面を不燃材料で造り又は不燃材料でおおわれた構造の外壁で、次図のように変電設備の側方 3 m以内、上方 6 m以内の開口部に防火設備である防火戸を設け、かつ、変電設備と相対する外壁との保有距離が80cm以上のもの。



- (c) 変電設備と相対する外壁との間に、変電設備の側方 1 m以上、高さ 2 m以上となる防火上有効な不燃材料で造ったへいを設けたもの。

※ (b)及び(c)で定める距離の測定は、側方は変圧器、コンデンサー及び主要油入機器の側面から、上方は地盤面からとする。

イ 非常電源専用受電設備（高圧受電）の周囲には、次に定める点検等のための保有距離を確保すること。

非常電源専用受電設備の保有距離

[単位：m]

機器名	保有距離を確保しなければならない部分	操作面	点検面	換気面	その他の面	相対する面		発電設備又は蓄電池設備		建築物等
						操作面	点検面	キュービクル式のもの	キュービクル式以外のもの	
キュービクル式のもの				0.2	0			0	1.0	1.0
キュービクル式以外のもの	閉鎖型のもの	1.0	0.6	0.6	0.2	1.2	1.0	0.2	1.0	/
	オープン式のもの		0.8	/					3.0	/

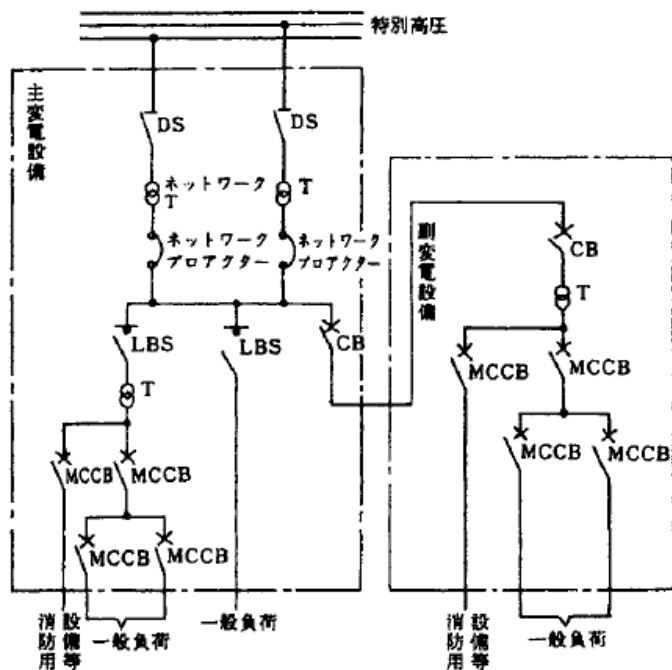
備考 欄中の/は、保有距離の規定が適用されないものを示す。

(2) 非常電源回路の分岐方法等

ア 非常電源回路は、他の電気回路の開閉器又は遮断器によって遮断されない構造とし、次の例によること。

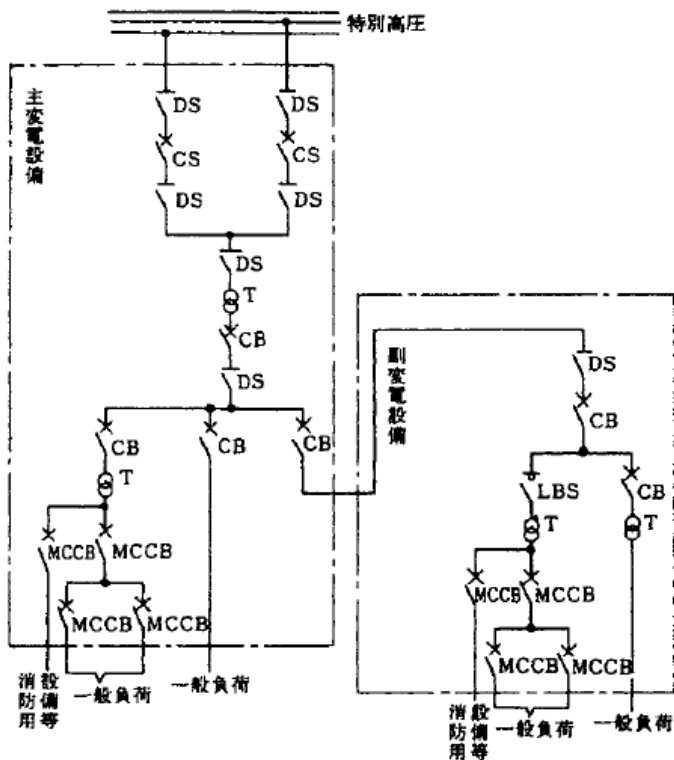
- (7) ネットワーク方式配電又はループ方式配電（予備方式で自動的に切替るものを含む。）により受電するもの。

a ネットワーク方式の例



注 LBS又はCBは、一般負荷の過負荷及び短絡時において、MCCBより先に遮断しないものであること。

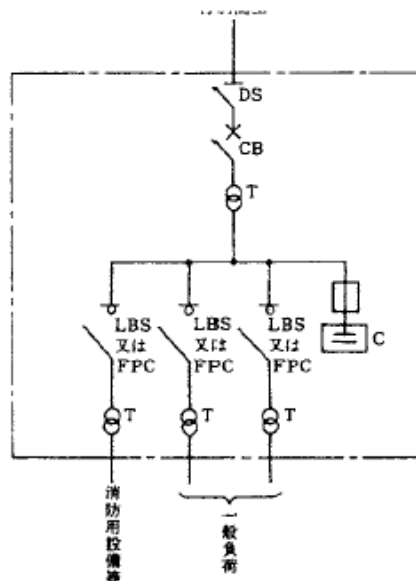
b ループ方式の例



注 LBS又はCBは、一般負荷の過負荷及び短絡時において、MCCBより先に遮断しないものであること。

(イ) 特別高圧又は高圧により受電するもの

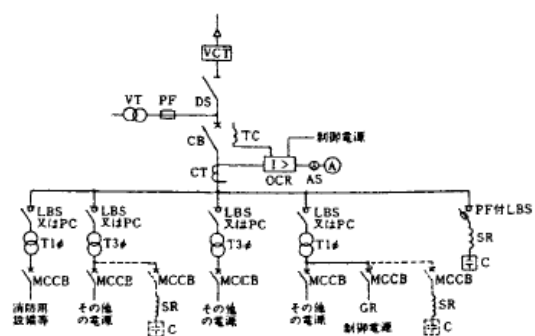
a 特別高圧の例



注 CBは、一般負荷の過負荷及び短絡時において、LBS又はFPCより先に遮断しないものであること。

b 高圧の例

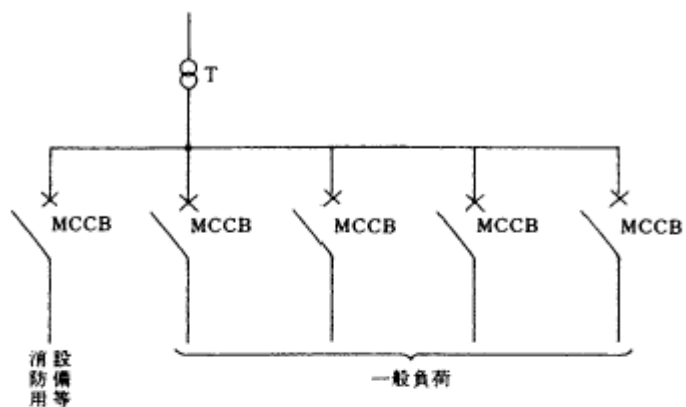
(a) 非常電源専用の変圧器から供給する例



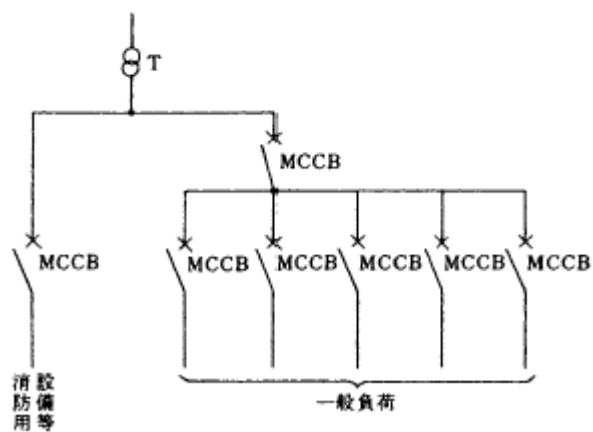
- (注1) Tの一次側の開閉器は、省略することができること。
- (注2) VTを設置する場合にあっては、VTに取り付けるヒューズは限流ヒューズを使用すること。
- (注3) キュービクル引込口の電源側に存するGR及びTの一次側に存するGRの制御電源を、VT又はTの二次側から供給する場合にあっては、専用の開閉器（保護装置付）を設けること。

(b) 変圧器の二次側から直接供給する例

その 1

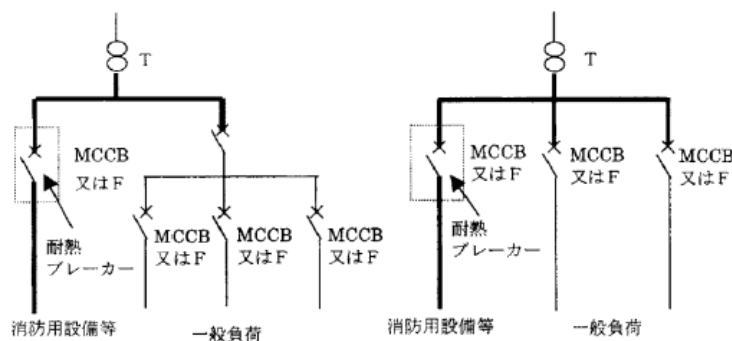


その 2



注 一般負荷の過負荷及び短絡時においては、一般負荷のMCCBで遮断すること。

- (カ) 変圧器の二次側の耐火措置は次図の例によること。ただし、消防庁長官が定めた基準に適合するキュービクル式の非常電源設備は、この限りでない。★



※ 略号の名称

略号	名称	略号	名称
VCT	電力需給用計器用変成器	SR	直列リアクトル
DS	断路器	C	進相コンデンサ
PF	限流ヒューズ	MCCB	配線用遮断器
CB	遮断器	F	ヒューズ
TC	引外しコイル	WH	電力需給用計量器
LBS	高圧交流負荷開閉器	CS	カットアウトスイッチ (ヒューズ付)
PC	高圧カットアウトスイッチ (変圧器容量300kVA以下の 場合に限る)	L	電流制限器 (電気事業者の供給区域に よっては設置されていない場合があ る。)
ZCT	零相変流器	[]	キュービクル, 不燃専用室, 分電盤等 の不燃専用区画
GR	地絡継電器	[]	金属箱 (厚さ1.2mm以上の鋼製のもの に限る。)
OCR	過電流継電器	—	ただし, 他の配線開閉器等から15cm 以上離隔がとれている場合は不要。
CT	変流器	—	耐火配線 (銅帯配線を含む。)
VT	計器用変圧器		
A	電流計		
AS	電流計切替スイッチ		
T	変圧器		

イ 分配電盤等は, 2の基準によること。

ウ 開閉器には, 消防用設備等である旨の表示を行うこと。

(3) 耐震措置

耐震措置は, 規則第12条第1項第9号の規定によること。

2 低圧受電

低圧で受電するものは, 規則第12条第1項第4号イの規定によるほか, 次によること。

- (1) 配電盤又は分電盤 (以下「配電盤等」という。) の設置場所及び種類は, 次表によること。

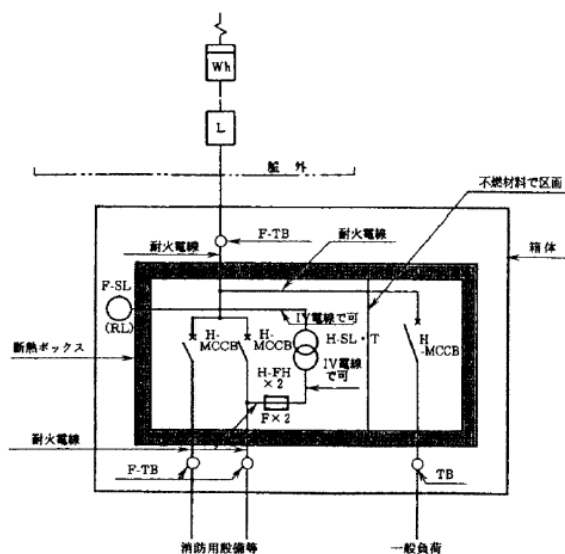
配電盤等の設置場所	使用できる配電盤等の種類
1 専用不燃区画室 2 屋外又は主要構造部を耐火構造とした建築物の屋上（隣接する建築物等から3m以上の距離を有する場合又は当該受電設備から3m未満の範囲の隣接する建築物等の部分が不燃材料で造られ、かつ、当該建築物等の開口部が防火設備である防火戸の場合に限る。） 3 耐火建築物又は防火構造の壁の屋側（ピロティー等通常可燃物の存置がなく屋外的要素の強い部分を含む。）で、次の各号に適合する場所★ (1) 屋側の開口部から上方3m以上、側方1m以上及び前方3m以上離れているか、又は当該開口部が防火設備である防火戸であること。 (2) 隣接する建築物等から3m以上の距離を有する場合又は当該受電設備から3m未満の範囲の隣接する建築物等の部分が不燃材料で造られ、かつ、当該建築物等の開口部が防火設備である防火戸であること。	第1種配電盤等 第2種配電盤等 その他の配電盤等
4 不燃材料で区画された変電設備室、機械室（火災の発生のおそれのある設備又は機械が設置されているものを除く。）、ポンプ室その他これらに類する室	第1種配電盤等 第2種配電盤等
5 1から4に掲げる場所以外の場所	第1種配電盤等

※1 第1種及び第2種配電盤等は、認定品を使用すること。◆

※2 その他の配電盤等はJIS C 8480に適合していること。◆

(2) 非常電源回路は、他の電気回路の開閉器又は遮断器によって遮断されない構造とし、次図の例によること。ただし、配電盤等の配線及び配線機器の耐火措置は前(1)に定めるその他の配電盤等に限る。★

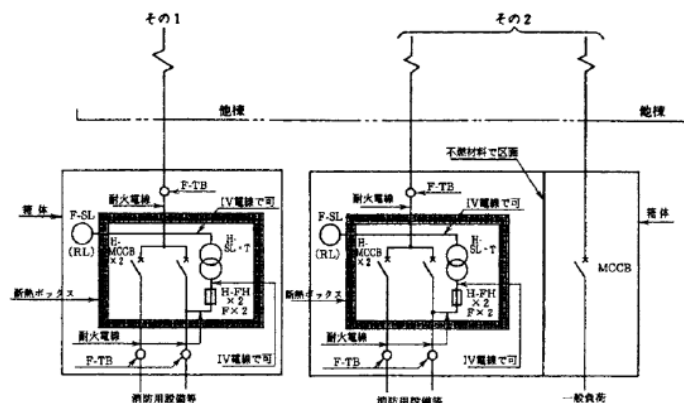
ア 電気事業者よりの受電点に使用する場合の例



(注1) 電気事業者と協議のうえ消防用設備の回路を、Lの電源側から分岐することもできる。

(注2) 略号の名称は、附表のとおりとする。(以下同じ。)

イ 他棟で受電している場合の引込みの例



略号の名称

略号	名称	略号	名称
F-TB	耐火形端子台	SL(RL)	表示灯 (赤色)
F-SL	耐火形表示灯	MCCB	配線用遮断器
H-MCCB	耐熱形配線用遮断器	F	ヒューズ
H-SL・T	耐熱形表示灯変圧器	L	電流制限器 (電気事業者の供給区域によっては設置されない場合がある。)
H-FH	耐熱形ヒューズホルダ	[]	不燃専用室, 耐熱配電盤等
Wh	電力量形		
TB	端子台		

3 電源容量

変圧器の容量は、非常時に加わる負荷の需要率を100%として算定すること。◆

III 自家発電設備

自家発電設備によるものは、規則第12条第1項第4号ロ及び昭和48年消防庁告示第1号の規定によるほか、次によること。

- 1 非常電源用自家発電設備は、認定品を使用すること。◆
- 2 自家発電設備設置室の位置及び構造等は、I 2を準用するほか次によること。
 - (1) 発電機室には、直接屋外に面する換気口又は専用の機械換気により行なうこと。

ただし、他の室等の火災により換気の供給が停止されない構造の機械換気設備にあつてはこの限りでない。なお、機械換気設備を設ける場合は、当該自家発電設備の電源が供給できるものであること。◆
 - (2) 自家発電設備の周囲には、次に定める点検等のための有効な空間を確保すること。

[単位：m]

機 器 名	保有距離を確保しなければなら ない部分				相 互 間	相対する面			変電設備又は蓄電池設備		建 築 物 等
	操 作 面	点 検 面	換 気 面	そ の 他 の 面		操 作 面	点 検 面	換 気 面	キュービクル 式のもの	キュービクル 式以外のもの	
キュービクル式のもの	1.0	0.6	0.2	0	/	/	/	0	1.0	1.0	
キュービク ル式以外の もの	自家発電装置(1)	/	/	/	0.6	1.0	1.2	1.0	0.2	0	(2)
	制御装置	1.0	0.6	0.2	0	/	/	1.0	/	/	3.0
	燃料・タンク原動機	/	/	/	/	/	/	/	/	/	/

注 (1) 自家発電装置には、エンクロージヤ式のものを含む。
 (2) 3 m未満の範囲を不燃材料とし、開口部を防火戸等とした場合は、3 m未満にできる。
 (3) 予熱する方式の原動機にあっては2.0mとすること。ただし、燃料タンクと原動機の間に不燃材料で造った防火上有効な遮へい物を設けた場合は、この限りではない。

備考 欄中の/は、保有距離の規定が適用されないものです。

3 自家発電設備の燃料供給は次によるものであること。

- (1) 定格負荷において、I 1 に定める各消防用設備等の時間に消費される燃料と同じ量以上の容量の燃料が燃料容器に保有されるもの。
- (2) ガス事業法（昭和29年法律第51号）第2条第11項に規定するガス事業者により供給されるガスを燃料とする原動機の場合において、次に定める方法により燃料が供給されるもの。
 - ア 地表面水平加速度400ガルの地震動が加えられた後であっても、燃料が安定して供給されるもの。
 - イ 導管が建築物の外壁を貫通する場合にあっては、次に定める燃料ガス遮断装置（危急の場合建築物の外壁を貫通する箇所付近で直ちにガスの供給を遮断することができるものをいう。）が設置されていること。
 - (ア) 当該導管の最高使用圧力を加えたときに漏れが生じない遮断性能を有するもの。
 - (イ) ガスの供給を停止せずに点検することができる措置が講じられているもの。

4 電力を常時供給する自家発電設備の性能は、前3によるほか、電力を常時供給するための燃料の供給が断たれたときに、自動的に非常電源用の燃料が供給されるものであること。ただし、前3(2)に定める方法により燃料が安定して供給されるものにあつては、この限りでない。

5 自家発電設備回路の分岐方法等

- (1) 自家発電設備は、常用電源が停電した場合、自動的に電圧確立、投入及び送電が行われるものであること。ただし、自家発電設備のうち、運転及び保守の管理を行うことができるものが常駐し、かつ、停電時において直ちに操作することができる場所に設けるものにあつては、電圧確立を自動とし、投入を手動とすることができる。
- (2) 常用電源が停電してから電圧確立及び投入までの所要時間（投入を手動とする自家発電設備にあっては投入操作に要する時間を除く。）は、40

秒以内とすること。

ただし、次のア又はイに該当するものにあつては、この限りではない。

ア 常用電源の停電後40秒を経過してから自家発電設備の電圧確立及び投入までの間、蓄電池設備により防火対象物に設置されている各消防用設備等が有効に作動するための電力が供給されるもの。

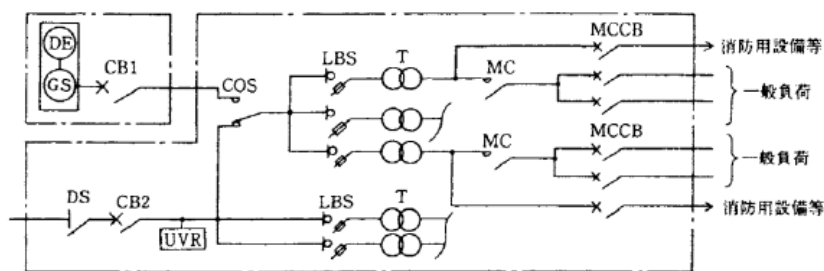
イ 電力を常時供給する自家発電設備で、停電時においても既に電圧確立状態となっているもの。

(3) 常用電源が停電した場合、自家発電設備に係る負荷回路と他の回路とを自動的に切り離すことができるものであること。ただし、停電の際自家発電設備に係る負荷回路を他の回路から自動的に切り離すことができる常用の電源回路に接続するものにあつては、この限りでない。

(4) 非常電源回路は、他の回路の開閉器又は遮断器によって遮断されない構造とし、次図の例によること。ただし、非常電源回路の途中に設ける配線用遮断器等の耐火措置はⅡ 1 (2)ア(ウ)又はⅡ 2 (2)を準用する。

ア 高圧発電設備で供給するもの

(7) 自動切替装置を設けた例



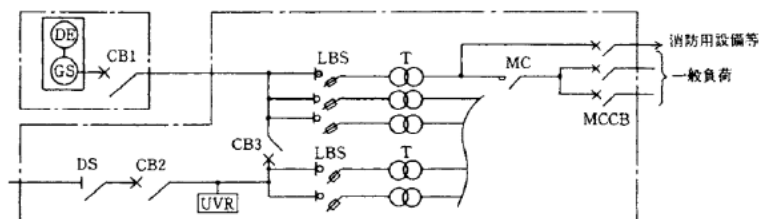
(注) 1 LBSは、過負荷及び短絡時においてMCCBより先に遮断しないものであること。

2 COSは、過負荷及び短絡時においてLBSより先に遮断しないものであること。

3 UVRは、CB2の二次側から自動切替装置までの間に設けること。

4 略号の名称は、附表のとおりとする。(以下同じ。)

(イ) 自動遮断器等でインターロックして設けた例



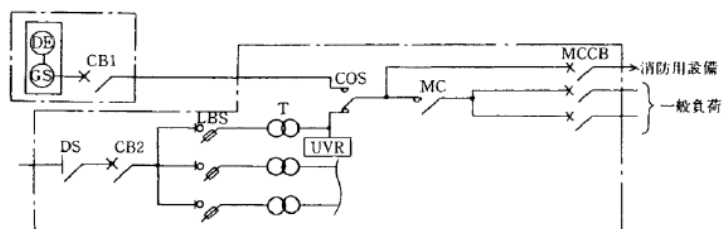
注 1 CB 1 は、過負荷及び短絡時においてLBSより先に遮断しないもの

であること。

注 2 UVRは、CB 2 からCB 3 まで又はCB 1 からCB 3 までの間に設けること。

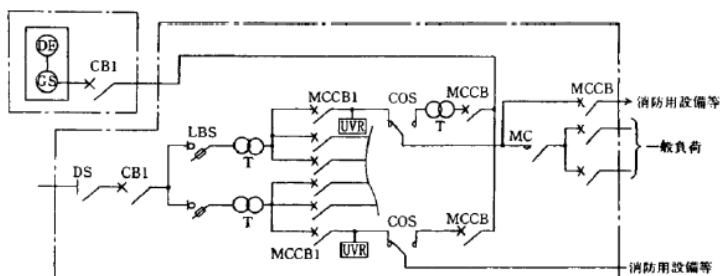
イ 低圧発電設備で供給するもの

(7) 低圧幹線に自動切替装置を設けた例



注 UVR は、変圧器の二次側から自動切替装置までの間に設けること。

(i) 自動遮断器等でインターロックして設けた例



注 UVR は、MCCB 1 から自動切替装置までの間に設けること。

略号の名称

略号	名称
UVR	交流不足電圧継電器
CB	遮断器
COS	自動切替装置
LBS	ヒューズ付負荷開閉器
MC	電磁接触器
MCCB	配線用遮断器
DS	断路器
T	変圧器
DE	原動機
GS	発電機
□ □	不燃専用室の区画

(5) 自家発電設備室から消火ポンプ室までの間に設ける配線及び機器は、

II 1 (2)イ及びウを準用すること。★

6 耐震措置

耐震措置は、規則第12条第1項第9号の規定によること。

7 自家発電設備の容量計算

自家発電設備の容量計算は、I 4を準用するほか、次によること。

(1) 自家発電設備の出力の算定

自家発電設備に必要とされる出力の算定に当たっては、発電機出力及び原動機出力をア及びイに示す方法によりそれぞれ求め、当該発電機出力及び原動機出力の整合をウに示す方法により図るものとする。さらに、この結果に基づき、適切な発電機及び原動機を選定し、当該組み合わせによる発電機出力を自家発電設備の出力とするものとする。

なお、国土交通省等において示している自家発電設備の出力算定の方法のうち、本算定方法と同様の手法により行われているものにあつては当該方法によることができるものとする。

ア 発電機出力の算出について

発電機出力，次式について算出すること。

$$G = RG \cdot K$$

G : 発電機出力 (kVA)

RG : 発電機出力係数 (kVA/kW)

K : 負荷出力合計 (kW)

この場合における負荷出力合計及び発電機出力係数の算出は次によること。

- (ア) 負荷出力合計 (K) の算出は、別添第 1 によること。
 (イ) 発電機出力係数 (RG) は、次に掲げる 4 つの係数をそれぞれ求め、それらの値の最大値とすること。この場合における各係数の算出については、別添第 2 によること。

なお、負荷出力合計が大きい場合、より詳細に算出する場合等にあつては、別添第 3 に掲げる算出方式によることができること。

RG 1 : 定常負荷出力係数と呼び、発電機端における定常時負荷電流によって定まる係数

RG 2 : 許容電圧降下出力係数と呼び、電動機などの始動によって生ずる発電機端電圧降下の許容量によって定まる係数

RG 3 : 短時間過電流耐力出力係数と呼び、発電機端における過渡時負荷電流の最大値によって定まる定数

RG 4 : 許容逆相電流出力係数と呼び、負荷の発生する逆相電流、高調波電流分の関係等によって定まる係数

イ 原動機出力の算出について

原動機出力は、次式により算出すること。

$$E = RE \cdot K$$

E : 原動機出力 (kW)

RE : 原動機出力係数 (kW/kW)

K : 負荷出力合計 (kW)

この場合における負荷出力合計及び原動機出力係数の算出は、次によること。

- (ア) 負荷出力合計 (K) の算出は別添第 1 によること。
 (イ) 原動機出力係数 (RE) は、次に掲げる 3 つの係数をそれぞれ求め、それらの値の最大値とすること。この場合における各係数の算出については、別添第 4 によること。

なお、負荷出力合計が大きい場合、より詳細に算出する場合等にあつては、別添第 5 に掲げる算出方式によることができること。

RE 1 : 定常負荷出力係数と呼び、定常時の負荷によって定まる係数

RE 2 : 許容回転数変動出力係数と呼び、過渡的に生ずる負荷急変に対する回転数変動の許容値によって定まる係数

RE 3 : 許容最大出力係数と呼び、過渡的に生ずる最大値によって定まる係数

ウ 発電機出力及び原動機出力の整合について

自家発電設備として組み合わせる発電機及び原動機は、前記ア及びイにおいて算出されたそれぞれの出力を次式に示す整合率（MR）で確認し、当該値が1以上となっていることが必要であること。また、適切な組み合わせとしては、当該値を1.5未満としておくことが望ましいものであること。

なお、整合率が1未満の場合にあつては、原動機出力の見直しを行い当該出力の割増を行うことにより、1以上とすること。

$$MR = \frac{E}{\left(\frac{G \cdot \cos \theta}{\eta g}\right)}$$

別添第2及び別添第4による場合は、

$$MR = 1.13 \frac{E}{G \cdot C_p}$$

MR : 整合率

G : 発電機出力 (kVA)

$\cos \theta$: 発電機の定格力率 (0.8)

ηg : 発電機効率 (別添第4においては $\eta g = 0.9$)

E : 原動機出力 (kW)

C_p : 原動機出力補正係数

発電機出力 G (kVA)	原動機出力補正係数 C_p
62.5未満	1.125
62.5 以上 300未満	1.060
300以上	1.000

(注) 原動機出力補正係数は、発電機効率 η を標準値 (0.9) として計算を行っていることから、小出力発電機において誤差が大きくなるので、その効率を補正するものである。

別添第1 負荷出力合計 (K) の算出方法

1 負荷出力合計 (K)

負荷出力とは、非常電源を必要とする消防用設備等の機器（自家発電設備の負荷として接続する機器をいう。）の定格出力をいい、これらの出力の総和を負荷出力合計（以下「K値」という。）とする。

2 K値の算出方法

(1) K値

K値は、次の式により求めること。

$$K = \sum_{i=1}^n m_i$$

m_i : 個々の負荷機器の出力 (kW)

n : 負荷機器の個数

(2) 出力

出力 (m_i) は、個々の負荷機器の定格表示に応じて次により求めること。

ア 定格が出力 (kW) で表示されている機器の場合 (一般誘導電動機等)

(7) 一般電動機 (誘導機) の場合

$$m_i = \text{定格出力 (kW)}$$

(4) 非常用エレベーターの場合

$$m_i = \frac{U_v}{n} \cdot \sum_{i=1}^n E_{vi} \cdot V_i$$

U_v : エレベーターの台数による換算係数別添第6, 1 j に示す U_v の値を用いる。

n : エレベーターの台数

E_{vi} : エレベーターの制御方式によって定まる換算係数

通常の場合は、別添第6, 1 (5) に示す E_v の値を用いる。

V_i : エレベーター巻上電動機の定格出力 (kW)

(7) 充電装置の場合

$$m_i = V \cdot A$$

V : 直流側の定格電圧 (均等) (V)

A : 直流側の定格電流 (A)

(8) 白熱灯・蛍光灯の場合

$$m_i = \text{定格消費電力 (定格ランプ電力)} \text{ (kW)}$$

白熱灯は定格消費電力、蛍光灯は定格ランプ電力とする。

(9) 差込負荷の場合

$$m_i = L_i \text{ (kW)}$$

L_i : 非常用コンセント (単相) の定格電圧 (kV) × 定格電流 (A)

通常は0.1kV, 15Aとする。

イ 定格が出力 (kVA) で表示されている機器の場合 (CVCF)

$$m_i = C_i \cdot \cos \theta_i$$

C_i : 定格出力 (kVA)

$\cos \theta_i$: 負荷の力率 (定格値)

通常の場合は、別添第6, 1, (1) に示す力率の値

を用いることができる。

ウ その他の機器の場合

効率 (ηL_i) が0.85より著しく小さい機器の場合は、次式によるこ

と。

$$m_i = \frac{\eta L}{\eta L_i} \cdot K_i$$

ηL : 負荷の総合効率 (0.85)

ηL_i : 当該負荷の定格効率

K_i : 負荷出力 (kW)

3 負荷出力合計 (K値) の算出手順

負荷出力合計 (K値) の算出方法は、前述のとおりであるが、その具体的算出に当たっては、所定の計算シートを用いるものであること。

別添第2 発電機出力係数 (RG) の算出方法

1 定常負荷出力係数 (RG1)

$$R_{G1} = 1.47D \cdot S_f$$

D : 負荷の需要率

S_f : 不均衡負荷による線電流の増加係数

$$S_f = 1 + 0.6 \frac{\Delta P}{K}$$

ΔP : 単相負荷不均衡分合計出力値 (kW)

三相各線間に単相負荷 A, B 及び C 出力値 (kW) があり、

$A \geq B \geq C$ の場合

$$\Delta P = A + B - 2C$$

K : 負荷の出力合計 (kW)

注 この式を使用する場合は、 $\Delta P / K \leq 0.3$ であること。 $\Delta P / K > 0.3$ の場合は、別添第3により S_f を求めること。

2 許容電圧降下出力係数 (RG2)

$$R_{G2} = \frac{1 - \Delta E}{\Delta E} \cdot x_{d'g} \cdot \frac{k_s}{Z'_m} \cdot \frac{M_2}{K}$$

ΔE : 発電機端許容電圧降下 (PU (自己容量ベース))

$x_{d'g}$: 負荷投入時における電圧降下を評価したインピーダンス

k_s : 負荷の始動方式による係数

Z'_m : 負荷の始動時インピーダンス (PU)

M_2 : 始動時の電圧降下が最大となる負荷機器の出力 (kW)

すべての始動入力 ($\frac{K_s}{Z'_m} \cdot m_i$) の値を計算して、その

値が最大となる m_i を M_2 とする。

K : 負荷の出力合計 (kW)

3 短時間過電流耐力出力係数 (RG3)

$$R G_3 = \frac{f v_1}{K G_3} \left\{ 1.47 d + \left(\frac{k s}{Z' m} - 1.47 d \right) \frac{M_3}{K} \right\}$$

$f v_1$: 瞬時回転数低下, 電圧降下による投入負荷低減係数

別添第 6, 2-1 による。

$K G_3$: 発電機の短時間 (15 秒) 過電流耐力 (P U)

別添第 6, 2 による。

d : 別添第 6, 1 s によるベース負荷の需要率

$k s$: 負荷の始動方式による係数

$Z' m$: 負荷の始動時インピーダンス (P U)

M_3 : 短時間過電流耐力を最大とする負荷機器の出力 (kW)

すべての (始動入力 (kVA) - 定格入力 (kVA)) の値が最大となる負荷の出力 (kW)

$$\left(\frac{k s}{Z' m} - \frac{d}{\eta b \cdot \cos \theta b} \right) m i \text{ を計算して, その値が最}$$

大となる $m i$ を M_3 とする。

K : 負荷の出力合計 (kW)

4 許容逆相電流出力係数 (R G 4)

$$R G_4 = \frac{1}{0.15 \cdot K} \sqrt{(H - R A F)^2 + \{1.47 \cdot (A + B) - 2.94 \cdot C\}^2 \cdot (1 - 3 u + 3 u^2)}$$

K : 負荷の出力合計 (kW)

H : 高調波電力合計値 (kVA)

$$H = \frac{1.3}{2.3 - \frac{R}{K}} \cdot \sqrt{(0.355 R 6)^2 + (0.606 \cdot R 3 \cdot h p h)^2}$$

R : 整流機器の合計値 (kW)

$R 6$: 6 相全波整流機器の定格出力合計値 (kW)

$R 3$: 3 相及び単相全波整流機器の定格出力合計値 (kW)

$h p h$: 移相補正係数

$$h p h = 1.0 - 0.413 \frac{R B}{R A}$$

$R A$: 基準相電源の整流器負荷合計値 (kW)

$R B$: 30 度移相電源の整流器負荷合計値 (kW)

$R A F$: アクティブフィルタ効果容量 (kVA)

$R A F$: max. (0.8 × A C F, 0.8 × H)

$A C F$: アクティブフィルタの定格容量 (kVA)

A : A 相単相負荷出力値 (kW)

B : B 相単相負荷出力値 (kW)

C : C 相単相負荷出力値 (kW)

u : 単相負荷不均衡係数

$$u = \frac{A - C}{\Delta P}$$

ΔP : 単相負荷不均衡分合計出力値 (kW)

$A \geq B \geq C$ の場合

$$\Delta P = A + B - 2C$$

5 発電機出力係数RGの決定

RGは、RG1、RG2、RG3、及びRG4の値の最大のものとする。

$$RG = \max. (RG1, RG2, RG3, RG4)$$

6 RGの値の調整

前項で求めたRGの値が、1.47Dの値に比べて著しく大きい場合には、対象負荷とバランスのとれたRG値を選定するようにし、その値が1.47Dに近づくよう調整することが望ましい。

(1) RGの値の実用上望ましい範囲

$$1.47D \leq RG \leq 2.2$$

(2) RG2又はRG3により過大なRGの値が算出されている場合

始動方式の変更に伴い、前(1)の範囲を満足するようにする。

(3) RG4が要因で過大なRGの値が算出されている場合

特別な発電機を選定し、前(1)の範囲を満足するようにする。

(4) エレベーターが要因でRGの値が過大になっている場合

エレベーターの制御方式の変更が有効であり、かつ、可能であれば、それを行い、RGの値がより小になるよう努める。

7 発電機の出力

選定する発電機定格出力は、 $RG \times K$ (kVA) 以上とする。ただし、 $RG \times K$ (kVA) の値の95%以上の標準定格値のものがある場合は、それを選ぶことができるものであること。

8 発電機出力係数 (RG) の算出手順

発電機出力係数 (RG) の算出方法は、全淳のとおりであるが、その具体的算出に当たっては、所定の計算シートを用いるものであること。

別添第3 発電機出力係数 (RG) の算出式 (詳細式)

1 定常負荷出力係数 (RG1)

$$RG_1 = \frac{1}{\eta_L} \cdot D \cdot S_f \cdot \frac{1}{\cos \theta_g}$$

η_L : 負荷の総合効率

$$\eta_L = \frac{K}{\sum \frac{m_i}{\eta_i}}$$

m_i : 個々の負荷機器の出力 (kW)

η_i : 当該負荷の効率

K : 負荷の出力合計 (kW)

D : 負荷の需要率

S_f : 不均衡負荷による線電流の増加係数

$$S_f = \sqrt{1 + \frac{\Delta P}{K} + \frac{\Delta P^2}{K^2} (1 - 3u + 3u^2)}$$

ΔP : 単相負荷不均衡分合計出力値 (kW)

三相各線間に、単相負荷 A、B 及び C 出力値 (kW) があり、

$A \geq B \geq C$ の場合

$$\Delta P = A + B - 2C$$

u : 単相負荷不均衡係数

$$u = \frac{A - C}{\Delta P}$$

$\cos \theta_g$: 発電機の定格力率

2 許容電圧降下出力係数 (RG2)

$$RG_2 = \frac{1 - \Delta E}{\Delta E} \cdot x_{d'g} \cdot \frac{k_s}{Z'_m} \cdot \frac{M_2}{K}$$

ΔE : 発電機端許容電圧降下 (PU (自己容量ベース))

$x_{d'g}$: 負荷投入時における電圧降下を評価したインピーダンス (PU)

k_s : 負荷の始動方式による係数

Z'_m : 負荷の始動時インピーダンス (PU)

M_2 : 始動時の電圧降下が最大となる負荷機器の出力 (kW)

K : 負荷の出力合計 (kW)

3 短時間過電流耐力出力係数 (RG3)

$$RG_3 = \frac{f_{v1}}{KG_3} \left\{ \frac{d}{\eta_b \cdot \cos \theta_b} \left(1 - \frac{M_3}{K} \right) + \frac{k_s}{Z'_m} \cdot \frac{M_3}{K} \right\}$$

$$= \frac{f_{v1}}{KG_3} \left\{ \frac{d}{\eta_b \cdot \cos \theta_b} \left(\frac{k_s}{Z'_m} - \frac{d}{\eta_b \cdot \cos \theta_b} \right) \frac{M_3}{K} \right\}$$

f_{v1} : 瞬時回転数低下、電圧降下による吸入負荷低減係数

通常の場合は、 $f_{v1} = 1.0$ とし、次の条件に全て適合する場合は、次式による。

- ① すべて消防負荷で、下式の M_3 に該当する負荷機器は、軽負荷 (ポンプ類) であること。
- ② 原動機は、ディーゼル機関又はガスタービン (一軸) と

し、ディーゼル機関の場合は、 $K \leq 35\text{kW}$ 、ガスタービンの場合は、 $K \leq 55\text{kW}$ であること。

- ③ 電動機の始動開始方式は、ラインスタート、Y-Δ指導（クローズドを含む）、リアクトル始動、コンドルファ指導、特殊コンドルファ始動であること。
- ④ 負荷にエレベーターがないこと。
- ⑤ 負荷に分負荷がないこと。
- ⑥ $M/K \geq 0.333$ であること。

計算式

$$f v_1 = 1.00 - 0.12 \times M^3 / K$$

$K G_3$: 発電機の短時間過電流耐力 (PU)

d : ベース負荷の需要率

η_b : ベース負荷の効率

$\cos \theta_b$: ベース負荷の力率

k_s : 負荷の始動方式による係数

Z'_m : 負荷の始動時インピーダンス (PU)

M^3 : 短時間過電流耐力を最大とする負荷機器の出力 (kW)

K : 負荷の出力合計 (kW)

4 許容逆相電流出力係数 (RG4)

$$RG_4 = \frac{1}{K} \cdot \frac{1}{KG_4} \sqrt{(H - RAF)^2 + \left(\sum \frac{A_i}{\eta_i \cdot \cos \theta_i} + \sum \frac{B_i}{\eta_i \cdot \cos \theta_i} - 2 \sum \frac{C_i}{\eta_i \cdot \cos \theta_i} \right)^2} (1 - 3u + 3u^2)$$

K : 負荷の出力合計 (kW)

KG_4 : 発電機の許容逆相電流による係数 (PU)

H : 高調波電力合成値 (kVA)

$$H = h_b \cdot \sqrt{\left(\sum \frac{R6_i \cdot h_{ki}}{\eta_i \cos \theta_i} \right)^2 + \left(\sum \frac{R3_i \cdot h_{ki}}{\eta_i \cos \theta_i} \cdot h_{ph} \right)^2}$$

h_b : 広調波分の分流係数

$$h_b = \frac{1.3}{2.3 - \min. (1, R/K)}$$

R : 整流機器の合計値 (kW)

$R6_i$: 6相全波整流器の定格出力値 (kW)

$R3_i$: 3相及び単相全波整流器の定格出力値 (kW)

η_i : 当該機器の効率

$\cos \theta_i$: 当該機器の力率

h_{ki} : 当該機器の高調波発生率

6相全波整流器の場合 $h_k = 0.288$

3相全波整流器の場合 $h_k = 0.491$

単相全波整流器の場合 $h_k = 0.570$

h p h : 移相補正係数

$$h p h = 1.0 - 0.413 \times \frac{R B}{R A}$$

R A : 基準相電源の整流器負荷合計値 (kW)

R B : 30 度移相電源の整流器負荷合計値 (kW)

R A ≥ R B とする。

R A F : アクティブフィルタ効果容量 (kVA)

アクティブフィルタの定格容量合計を A C F (kW) とすると、
R A F の取りうる値は、次のとおりとする。

$$R A F = 0.8 \times \min. (H, A C F)$$

A i, B i, C i : 三相各線間に単相負荷 A, B, 及び C の合計出力値 (kW) が
あり、A ≥ B ≥ C の場合、各線間の当該機器出力 (kW) を
A i, B i, 及び C i とする。

u : 単相負荷不平衡係数

$$u = \frac{A - C}{\Delta P}$$

Δ P = A + B - 2 C とする。

別添第 4 原動機出力係数 (R E) の算出方法

1 定常負荷出力係数 (R E 1)

$$R E 1 = 1.3 D$$

D : 負荷の需要率

2 許容回転数変動出力係数 (R E 2)

(1) 原動機がディーゼルエンジンの場合

$$R E 2 (D/E) = \left\{ 1.026 d \left(1 - \frac{M_2'}{K} \right) + \frac{1.163}{\varepsilon} \cdot \frac{k_s}{Z'm} \cdot \cos \theta_s \cdot \frac{M_2'}{K} \right\} f v_2$$

$$= \left\{ 1.026 d + \left(\frac{1.163}{\varepsilon} \cdot \frac{k_s}{Z'm} \cos \theta_s - 1.026 d \right) \frac{M_2'}{K} \right\} f v_2$$

d : ベース負荷の需要率

ε : 電動機の無負荷時投入許容量 (P U (自己容量ベース))

k s : 負荷の始動方式による係数

Z' m : 負荷の始動時インピーダンス (P U)

cos θ s : 負荷の始動時力率

M 2' : 負荷投入時の回転数変動が最大となる負荷機器の出力 (kW)
すべての { (負荷の始動入力 (kW) - 原動機瞬時投入許容量を考慮した定常負荷入力 (kW)) } の値が最大となる
負荷出力 (kW)

$$\left\{ \frac{k_s}{Z'm} \cos \theta_s - (\varepsilon - a) \frac{d}{n b} \right\} m i \text{ を計算して、その値}$$

が最大となる m_i を M_2' とする。

- a : 原動機の火葬前負荷時投入許容量 (PU)
- η_b : ベース負荷の効率
- m_i : 個々の負荷機器の出力 (kW)
- K : 負荷の出力合計 (kW)
- f_{v_2} : 瞬時回転数低下, 電圧降下による投入負荷低減係数
別添 6, 2-1 による。

(2) 原動機がガスタービンの場合

$$RE_2 (GT) = \left(\frac{1.163}{\varepsilon} \cdot \frac{k_s}{Z'_m} \cos \theta_s \frac{M_2'}{K} \right) f_{v_2}$$

- ε : 電動機の無負荷時投入許容量 (PU)
- k_s : 負荷の始動方式による係数
- Z'_m : 負荷の始動時インピーダンス (PU)
- $\cos \theta_s$: 負荷の始動時力率
- M_2' : 負荷投入時の回転数変動が最大となる負荷機器の出力 (kW)
- K : 負荷の出力合計 (kW)
- f_{v_2} : 瞬時回転数低下, 電圧降下による投入負荷低減係数
別添 6, 2-1 による。

3 許容最大出力係数 (RE 3)

$$RE_3 = \frac{f_{v_3}}{\gamma} \left\{ 1.368 d \left(1 - \frac{M_3'}{K} \right) + 1.163 \frac{k_s}{Z'_m} \cdot \cos \theta_s \cdot \frac{M_3'}{K} \right\}$$

$$= \frac{f_{v_3}}{\gamma} \left\{ 1.368 d + \left(1.163 \frac{k_s}{Z'_m} \cos \theta_s - 1.368 d \right) \frac{M_3'}{K} \right\}$$

- f_{v_3} : 瞬時回転数低下, 電圧降下による投入負荷低減係数
別添 6, 2-1 による。
- γ : 原動機の短時間最大出力 (PU)
- d : ベース負荷の需要率
- k_s : 負荷の始動方式による係数
- Z'_m : 負荷の始動時インピーダンス (PU)
- $\cos \theta_s$: 負荷の始動時力率
- M_3' : 負荷投入時に原動機出力を最大とする負荷機器の出力 (kW)
すべての (始動入力 (kW) - 定格入力 (kW)) の値が最大となる負荷機器の出力 (kW)

$$\left(\frac{k_s}{Z'_m} \cos \theta_s - \frac{d}{\eta_b} \right) m_i \text{ を計算して, その値が最大}$$

と

なる m_i を M_3' とする。

η_b : ベース負荷の効率

m_i : 個々の負荷機器の出力 (kW)

4 原動機出力係数 RE の決定

RE は、RE 1、RE 2 及び RE 3 の最大のものとする。

$$RE = \max. (RE 1, RE 2, RE 3)$$

5 RE の値の調整

前項で求めた RE の値が 1.3D の値に比べて著しく大きい場合には、対象負荷とバランスのとれた RE の値を選定し、その値が 1.3D に近づくよう調整すること。

この場合における調整は、次により行うこと。

(1) RE の値の実用上望ましい範囲

$$1.3D \leq RE \leq 2.2$$

(2) エレベーター以外の負荷が要因で過大な RE の値となる場合

始動方式の変更を伴って、前(1)の範囲を満足するようになる。

(3) 回生電力を生ずるエレベーターがある場合

前(1)の範囲を満足するものであっても、回生電力を生ずるエレベーターがある場合は、この回生電力を吸収できることを確認する。吸収できない場合は、回生電力を吸収する負荷を設けること。

6 原動機の軸出力

原動機の軸出力は、 $RE \times K \times C_p$ (kW) 以上とする。

7 原動機出力係数 (RE) の算出手順

原動機出力係数 (RE) の算出方法は、前述の通りであるが、その具体的算出に当たっては、所定の計算シートを用いるものであること。

別添第5 原動機出力係数 (RE) の算出式 (詳細式)

1 定格負荷出力係数 (RE 1)

$$RE_1 = \frac{1}{\eta_L} \cdot D \cdot \frac{1}{\eta_g}$$

η_L : 負荷の総合効率

$$\eta_L = \frac{K}{\sum \frac{m_i}{\eta_i}}$$

K : 負荷の出力合計 (kW)

m_i : 個々の負荷機器の出力 (kW)

η_i : 当該負荷の効率

D : 負荷の需要率

η_g : 発電機の効率

2 許容回転数変動出力係数 (RE 2)

$$RE_2 = \frac{1}{\varepsilon} \cdot \frac{f v_2}{\eta g'} \left\{ (\varepsilon - a) \frac{d}{\eta b} \left(1 - \frac{M_2'}{K} \right) + \frac{k_s}{Z'_m} \cos \theta_s \cdot \frac{M_2'}{K} \right\}$$

$$= \frac{1}{\varepsilon} \cdot \frac{f v_2}{\eta g'} \left[(\varepsilon - a) \frac{d}{\eta b} + \left\{ \frac{k_s}{Z'_m} \cos \theta_s - (\varepsilon - a) \frac{d}{\eta b} \right\} \frac{M_2'}{K} \right]$$

ε : 原動機の無負荷時投入許容量 (PU (自己容量ベース))

$f v_2$: 瞬時回転数低下, 電圧降下による投入負荷低減係数

通常の場合は, $f v_2 = 1.0$ とし, 次の条件に全て適合する場合は, 次式による。

- ① すべて消防負荷で, 下式の M_2' に該当する負荷機器は, 軽負荷 (ポンプ類) であること。
- ② 原動機は, ディーゼル機関又はガスタービン (一軸) とし, ディーゼル機関の場合は, $K \leq 35\text{kW}$, ガスタービンの場合は, $K \leq 55\text{kW}$ であること。
- ③ 電動機の始動方式は, ラインスタート, Y- Δ 始動 (クロードを含む), リアクトル始動, コンドルファ始動, 特殊コンドルファ始動であること。
- ④ 負荷にエレベーターがないこと。
- ⑤ 負荷に分負荷がないこと。
- ⑥ $M/K \geq 0.333$ であること。

計算式

$$f v_2 = 1.00 - 0.24 \times M_2' / K$$

$\eta g'$: 発電機の過負荷時効率

a : 原動機の仮想全負荷時投入許容量 (PU)

d : ベース負荷の需要率

ηb : ベース負荷の効率

k_s : 負荷の始動方式による係数

Z'_m : 負荷の始動時インピーダンス (PU)

$\cos \theta_s$: 負荷の始動時力率

M_2' : 負荷投入時の回転数変動が最大となる負荷機器の出力 (kW)

K : 負荷の出力合計 (kW)

3 許容最大出力係数 (RE 3)

$$RE_3 = \frac{f v_3}{\gamma} \cdot \frac{1}{\eta g'} \left\{ \frac{d}{\eta b} \left(1 - \frac{M_3'}{K} \right) + \frac{k_s}{Z'_m} \cos \theta_s \cdot \frac{M_3'}{K} \right\}$$

$$= \frac{f v_3}{\gamma} \cdot \frac{1}{\eta g'} \left[\frac{d}{\eta b} + \left(\frac{k_s}{Z'_m} \cos \theta_s - \frac{d}{\eta b} \right) \frac{M_3'}{K} \right]$$

$f v_3$: 瞬時回転数低下, 電圧降下による投入負荷低減係数

通常の場合は, $f v_3 = 1.0$ とし, 次の条件に全て適合する場合は, 次式による。

- ① すべて消防負荷で、下式の M_3' に該当する負荷機器は、軽負荷（ポンプ類）であること。
- ② 原動機は、ディーゼル機関又はガスタービン（一軸）とし、ディーゼル機関の場合は、 $K \leq 35\text{kW}$ 、ガスタービンの場合は、 $K \leq 55\text{kW}$ であること。
- ③ 電動機の始動方式は、ラインスタート、Y- Δ 始動（クロードを含む）、リアクトル始動、コンドルファ始動、特殊コンドルファ始動であること。
- ④ 負荷にエレベーターがないこと。
- ⑤ $M/K \geq 0.333$

計算式

$$f v_3 = 1.00 - 0.24 \times M_3' / K$$

γ : 原動機の短時間最大出力 (PU)

$\eta g'$: 発電機の過負荷時効率

d : ベース負荷の需要率

k_s : 負荷の始動方式による係数

$Z'm$: 負荷の始動時インピーダンス (PU)

$\cos \theta_s$: 負荷の始動時力率

M_3' : 負荷投入時に原動機出力を最大とする負荷機器の出力 (kW)

K : 負荷の出力合計 (kW)

1 自家発電設備の出力計算用諸元値

- (1) 負荷機器の定常時定数

負 荷	記号	種 類	出力換算係数	負荷表入力単位 (*1)	単相三相の別	稼働率 (*2)	始動完了後の変動の有無 (*3)	出力範囲 kW (*4)	定常時定数			
									η	$\cos\theta$	高調波発生率 hk	多重化効果の有無
誘導電動機 (*5)	ML	低圧電動機	1.000	出力kW	三相	1.000	無	表1-2	表1-2	0.000	無	
	MH	高圧電動機	1.000	出力kW	三相	1.000	無	表1-3	表1-3	0.000	無	
	VF	VVVF方式電動機	1.000	出力kW	三相	1.000	無	0.800	1.000	0.491	有(注)	
	MM	巻線形電動機	1.000	出力kW	三相	1.000	無	0.850	0.800	0.000	無	
	SM1	双固定子電動機	1.000	出力kW	三相	1.000	無	① 0.835 ② 0.835 ③ 0.860 ④ 0.885	0.825 0.825 0.825 0.840	0.000	無	
電灯差込	EL	白熱灯	1.000	出力kW	単相	1.000	無	1.000	1.000	0.000	無	
	FL	蛍光灯	1.000	出力kW	単相	1.000	無	1.000	0.800	0.000	無	
	CO	差込機器	1.000	出力kW	単相	1.000	無	1.000	0.800	0.000	無	
	DN	電熱負荷	1.000	出力kW	単相	1.000	無	1.000	1.000	0.000	無	
	PI	単相負荷一般	1.000	出力kW	単相	1.000	無	0.900	0.900	0.000	無	
整流器	RF1	単相全波整流	1.000	出力kW	単相	1.000	無	0.800	0.850	0.570	有(注)	
	RF3	3相全波整流	1.000	出力kW	三相	1.000	無	0.800	0.850	0.491	有(注)	
C V C F	CV1	単相全波整流	1.000	出力kVA	単相	1.000	無	0.900	0.900	0.570	有(注)	
	CV3	3相全波整流	1.000	出力kVA	三相	1.000	無	0.900	0.900	0.491	有(注)	
エレベーター	EV	直交変流機	1.590	出力kW	三相	表1-4	有	0.850	0.850	0.491	有(注)	
		直交変流機	1.590	出力kW	三相	表1-4	有	0.850	0.850	0.491	有(注)	
		交流昇速制御	1.224	出力kW	三相	表1-4	有	0.850	0.800	0.491	有(注)	
		交流VVVF	1.224	出力kW	三相	表1-4	有	0.850	0.800	0.491	有(注)	
		油圧制御	2.000	出力kW	三相	表1-4	有	0.950	0.850	0.000	無	

注 (*1) 出力mi (kW) は以下により計算する。
 ・負荷表入力単位が出力kWのもの : mi = 出力換算係数 × 負荷表入力値
 ・負荷表入力単位が出力kVAのもの : mi = 出力換算係数 × 負荷表入力値 × 力率cosθ_i
 ・負荷表入力単位が入力kWのもの : mi = 出力換算係数 × 負荷表入力値 × 効率η_i
 ・負荷表入力単位が入力kVAのもの : mi = 出力換算係数 × 負荷表入力値 × 力率cosθ_i × 効率η_i
 (*2) 稼働率は、負荷出力合計K (kW) 及び負荷の相当出力Mp (kW) を求める際に用いる。
 (*3) 連続負荷は投入以後の各ステップにおいて継続的に投入負荷として扱われるものを示す。
 (*4) 電動機出力 (mi) によりcosθ_sの値が変わるものについては、次のように出力範囲を区切る。
 ① : 5.5kW未満, ② : 5.5kW以上11kW未満, ③ : 11kW以上30kW未満, ④ : 30kW以上
 (*5) VF, MMは低圧, 高圧共通とする。

(2) 負荷機器の需要率

項目	記号	防災／一般の別	値
負荷の需要率	D	防災設備	1.0
		一般設備	実情値 (0.4~1.0)
ベース負荷の需要率	d	防災設備	1.0
		一般設備	実情値 (0.4~1.0)

(3) 負荷機器の始動時定数

負 荷 記号	備 考	始動方式	記号	出力 範囲 kW (kVA)	始動時定数																		
					始動時間																		
					RG2		RG3		RE2		RE3		RE3		RE3								
					ks	Zm	ks	Zm	ks	Zm	csmb	ks	Zm	csmb	ks	Zm	csmb						
通 用 電 機 機	ML	ラインスタート	L	①	1.000	0.140	1.000	0.140	1.000	0.140	0.700	1.000	0.140	0.700									
				②							0.600			0.600									
				③							0.500			0.500									
				④							0.400			0.400									
		Y-Δ始動 (最大ノ次)	Y	①	0.333	0.140	0.333	0.140	0.333	0.140	0.140	0.700	0.333	0.140	0.700								
				②								0.600			0.600								
				③								0.500			0.500								
				④								0.400			0.400								
		Y-Δ始動 (その他)	Y	①	0.333	0.140	0.333	0.140	0.333	0.140	0.140	0.700	0.333	0.140	0.700								
				②								0.600			0.600								
				③								0.500			0.500								
				④								0.400			0.400								
	クロージドY-Δ始動 (最大ノ次)	YC	①	0.333	0.140	0.333	0.140	0.333	0.140	0.140	0.700	0.333	0.140	0.700									
			②								0.600			0.600									
			③								0.500			0.500									
			④								0.400			0.400									
	クロージドY-Δ始動 (その他)	YC	①	0.333	0.140	0.333	0.140	0.333	0.140	0.140	0.700	0.333	0.140	0.700									
			②								0.600			0.600									
			③								0.500			0.500									
			④								0.400			0.400									
リアクトル始動	R	①	0.700	0.140	0.700	0.140	0.490	0.140	0.140	0.700	0.490	0.140	0.700										
		②								0.600			0.600										
		③								0.500			0.500										
		④								0.400			0.400										
コンドルファ始動	C	①	0.400	0.140	0.400	0.140	0.400	0.140	0.140	0.700	0.400	0.140	0.700										
		②								0.600			0.600										
		③								0.500			0.500										
		④								0.400			0.400										
特種コンドルファ始動	SC	①	0.250	0.140	0.250	0.140	0.250	0.140	0.140	0.500	0.250	0.140	0.500										
		②								0.400			0.400										
		③								0.500			0.500										
		④								0.400			0.400										
連続電圧制御始動	VC	①	0.140	0.140	0.140	0.140	0.140	0.140	0.140	0.800	0.140	0.140	0.400										
		②								0.400			0.400										
		③								0.500			0.500										
		④								0.400			0.400										
特 殊	MH	高圧電動機	ラインスタート	L	1.000	0.180	1.000	0.180	1.000	0.180	0.400	1.000	0.180	0.400									
			Y-Δ始動	Y	0.333	0.180	0.333	0.180	0.333	0.180	0.400	0.333	0.180	0.400									
			リアクトル始動	R	0.700	0.180	0.700	0.180	0.700	0.180	0.400	0.700	0.180	0.400									
			コンドルファ始動	C	0.400	0.180	0.400	0.180	0.400	0.180	0.400	0.400	0.180	0.400									
	VF	VVVF式電動機	特殊コンドルファ始動	SC	①	0.250	0.180	0.250	0.180	0.250	0.180	0.470	0.250	0.180	0.470								
					②							0.600			0.600								
					③							0.500			0.500								
					④							0.400			0.400								
	MM	連続形電動機			①	1.000	0.450	1.000	0.450	1.000	0.450	0.700	1.000	0.450	0.700								
					②							0.333			0.256	0.333	0.256	0.333	0.256	0.650	0.333	0.256	0.650
					③							0.333			0.256	0.333	0.256	0.333	0.256	0.650	0.333	0.256	0.650
					④							0.333			0.256	0.333	0.256	0.333	0.256	0.600	0.333	0.256	0.500
電 灯 機 器	白 熱 灯	常 亮 灯		①	1.000	1.000	1.000	1.000	1.000	1.000	1.000	1.000	1.000	1.000									
				②							0.850			0.850									
				③							0.700			0.700									
				④							0.550			0.550									
				⑤							0.400			0.400									
				⑥							0.250			0.250									
電 灯 機 器	省 電 機 器	単相負荷一灯		①	1.000	1.000	1.000	1.000	1.000	1.000	1.000	1.000	1.000	1.000									
				②							0.850			0.850									
				③							0.700			0.700									
				④							0.550			0.550									
				⑤							0.400			0.400									
				⑥							0.250			0.250									
電 灯 機 器	C V C F	3相全波整流		①	1.000	0.900	1.000	0.900	1.000	0.900	0.900	1.000	0.900	0.900									
				②							0.850			0.850									
				③							0.800			0.800									
				④							0.750			0.750									
				⑤							0.700			0.700									
				⑥							0.650			0.650									
トランス	EV	直交変圧機	TH	①	1.000	1.000	1.000	1.000	1.000	1.000	0.000	1.000	0.000	0.000									
				②							0.540			0.540									
				③							0.204			0.204									
				④							0.000			0.000									
				⑤							0.340			0.340									
				⑥							0.400			0.400									

(3) 負荷機器の始動時定数 (続き)

典 例	記号	種 類	始動方式	記号	出力 kW (kVA)	始動時定数											
						始動中						停止時					
						RG1		RG2		RE1		RE2		cosφ		RE3	
ks	Zm	ks	Zm	ks	Zm	ks	Zm	ks	Zm	ks	Zm						
誘 導 電動機	ML	鼠籠電動機	ラインスタート	L	0.000	0.680	1.000	0.680	0.000	0.680	0.800	1.000	0.680	0.800			
			Y-Δ始動 (最大ノ次)	Y	0.667	0.140	0.667	0.140	0.667	0.140	0.600	0.667	0.140	0.700			
			Y-Δ始動 (その他)	Y	0.000	0.680	1.000	0.680	0.000	0.680	0.800	1.000	0.680	0.800			
			クロスドY-Δ始動 (最大ノ次)	YC	0.333	0.190	0.667	0.140	0.500	0.166	0.600	0.667	0.140	0.700			
			クロスドY-Δ始動 (その他)	YC	0.000	0.680	1.000	0.680	0.000	0.680	0.800	1.000	0.680	0.800			
			リアクトル始動	R	0.000	0.140	0.700	0.140	0.000	0.140	0.600	0.400	0.140	0.700			
			コンドルファ始動	C	0.000	0.140	0.450	0.140	0.000	0.140	0.600	0.450	0.140	0.600			
			特殊コンドルファ始動	SC	0.000	0.140	0.420	0.140	0.000	0.140	0.500	0.450	0.140	0.600			
			涌流電圧制御始動	VC	0.000	0.140	1.000	0.340	0.000	0.140	0.400	1.000	0.340	0.400			
			(※)	MH	高圧電動機	ラインスタート	L	0.000	0.180	1.000	0.680	0.000	0.180	0.400	1.000	0.680	0.400
Y-Δ始動	Y	0.667				0.180	0.667	0.180	0.667	0.180	0.400	0.667	0.180	0.400			
リアクトル始動	R	0.000				0.180	0.700	0.180	0.000	0.180	0.400	0.700	0.180	0.400			
コンドルファ始動	C	0.000				0.180	0.450	0.180	0.000	0.180	0.400	0.450	0.180	0.400			
VF	VVVF式電動機	特殊コンドルファ始動		SC	0.000	0.180	0.420	0.180	0.000	0.180	0.470	0.420	0.180	0.470			
					0.000	0.180	1.000	0.680	0.000	0.180	0.850	1.000	0.680	0.850			
MM	環形形電動機				0.000	0.450	1.000	0.450	0.000	0.450	0.700	1.000	0.450	0.700			
					0.000	0.400	1.000	0.600	0.000	0.400	0.650	1.000	0.400	0.650			
SML	互閉電子電動機				0.000	0.400	1.000	0.450	0.000	0.400	0.650	1.000	0.400	0.650			
					0.000	0.400	1.000	0.650	0.000	0.400	0.700	1.000	0.400	0.700			
電灯回路	EL	白熱灯		0.000	1.000	1.000	1.000	0.000	1.000	1.000	1.000	1.000	1.000				
	FL	蛍光灯		0.000	1.000	1.000	1.000	0.000	1.000	1.000	1.000	1.000					
	CO	交流電線		0.000	1.000	1.000	1.000	0.000	1.000	1.000	1.000	1.000					
	DN	電熱器具		0.000	1.000	1.000	1.000	0.000	1.000	1.000	1.000	1.000					
	FI	単相負荷一般		0.000	1.000	1.000	1.000	0.000	1.000	1.000	1.000	1.000					
	RFI	単相全波整流		0.000	0.680	1.000	0.680	0.000	0.680	0.850	1.000	0.680	0.850				
整流器	RF3	3相全波整流		0.000	0.680	1.000	0.680	0.000	0.680	0.850	1.000	0.680	0.850				
	CV1	単相全波整流		0.000	0.900	1.000	0.900	0.000	0.900	0.900	1.000	0.900	0.900				
	CV3	3相全波整流		0.000	0.900	1.000	0.900	0.000	0.900	0.900	1.000	0.900	0.900				
エレベーター	EV	直流サイリスタレオナード	TH	0.000	0.900	1.000	0.900	0.000	0.900	0.900	1.000	0.900	0.900				
		直 流 M - G	MG	1.000	0.200	1.000	0.200	1.000	0.200	0.500	1.000	0.400	0.850				
		交 流 滑 動 触 子	FB	0.000	0.200	1.000	0.200	0.000	0.200	0.000	1.000	0.200	0.800				
	交 流 V V V F	VF	0.000	0.340	1.000	0.340	0.000	0.340	0.000	1.000	0.340	0.800					
	直 流 I F 調 節	IY	1.000	0.300	1.000	0.200	1.000	0.200	0.500	1.000	0.200	0.500					

(4) エレベーター台数による換算係数

台数による	台数(n)	1	2	3	4	5	6	7	8	9	10
換算係数	Uv	1.00	2.00	2.70	3.10	3.25	3.30	3.71	4.08	4.45	4.80

(5) 低圧電動機の力率

定格出力 m_i (kW)	効率 η_i	力率 $\cos \theta_i$
0.75	0.745	0.720
1.50	0.785	0.775
2.20	0.810	0.800
3.70	0.835	0.800
5.50	0.850	0.800
7.50	0.860	0.805
11.00	0.870	0.810
15.00	0.880	0.815
18.50	0.890	0.820
22.00	0.895	0.820
30.00	0.900	0.825
37.00	0.900	0.830

備考 0.75kW未満のときは、0.75kWの値を、
中間値の場合は直近下位の値を、37kW
を超えるものは37kWの値を使用する。

定格出力 m_i (kW)	効率 η_i	力率 $\cos \theta_i$
37	0.855	0.800
40	0.860	0.805
50	0.870	0.815
55	0.875	0.820
60	0.875	0.825
75	0.880	0.830
100	0.890	0.845
110	0.890	0.845
125	0.895	0.850
150	0.900	0.855
200	0.905	0.860

備考 37kW未満のときは、37kWの値を、中間値の場合は直近下位の値を、200kWを超えるものは200kWの値を使用する。

項 目		記号	値	記 事
効 率	定常運転時効率	ηg	表2-1の値	JEM 1354に規定する規約効率
	短時間過負荷時効率	$\eta g'$	表2-1の値 $\times 0.95$	規約効率 (JEM) の95%
過電流耐力	発電機の短時間 (15秒) 過電流耐力	KG3	1.500	JEM 1354の規定による
許 容 逆 相 流	発電機の許容逆相 電流による係数	KG4	0.150 (0.150~0.300)	JEM 1354の規定は、0.150である。 0.150を超える () 内の仕機の場合は、 特別仕様となり、特別条注となる。
発電機定数	負荷投入時における 電圧降下を評価した インピーダンス分	$xd'g$	0.250 (0.125~0.430)	
許 容 電 圧 降 下	エレベーターが含まれない 一般負荷の場合	ΔE	0.250 (0.200~0.300)	
	エレベーターが含まれる場合		0.200	
力 率	発電機の定格力率	$\cos \theta g$	0.800	
回転数低下 電 圧 降 下	瞬時回転数低下、電圧降下 による投入負荷減少係数	f_v	備考の計算式によ り求められた値。	2-1項参照

- 備考 1. () 内の値は、特別仕様の場合に用いるものとする。
 2. KG3は、 $K \leq 50kW$ の場合には、形式認定を受けた自家発電装置に限り $KG3=1.65$ とすることができる。
 3. $xd'g$ は、2極機で $K \leq 50kW$ の場合には、形式認定を受けた自家発電装置に限り $xd'g=0.125$ とすることができる。
 4. f_v の計算式は、次のとおりとする。
 $f_{v1}=1.000-0.120 \times M3/K$
 $f_{v2}=1.000-0.240 \times M2/K$
 $f_{v3}=1.000-0.240 \times M3/K$

2-1 瞬時回転数低下、電圧降下による負荷減少係数 (f_v) の値

通常の場合は、 f_{v1} 、 f_{v2} 、 $f_{v3}=1.0$ とし、次の条件に全て適合する場合は、次式による。

- ① すべて消防負荷で、下式のM3、M2、M3に該当する負荷機器は、軽負荷（ポンプ類）であること。
- ② 原動機は、ディーゼル機関又はガスタービン（一軸）とし、ディーゼル機関の場合は、 $K \leq 35kW$ 、ガスタービンの場合は、 $K \leq 55kW$ であること。
- ③ 電動機の始動方式は、ラインスタート、Y- Δ 始動（クローズドを含む）、リアクトル始動、コンドルファ始動、特殊コンドルファ始動であること。
- ④ 負荷にエレベーターがないこと。
- ⑤ 負荷に分負荷がないこと。
- ⑥ $M/K \geq 0.333$ であること。

計算式

$$f_{v1}=1.00-0.12 \times M3/K$$

$$f_{v2}=1.00-0.24 \times M2/K$$

$$f_{v3}=1.00-0.24 \times M3/K$$

2-2 発電機効率

定格出力		発電機効率 ηg
kVA	kW	
20.0	16	79.0
37.5	30	82.5
50.0	40	84.3
62.5	50	85.2
75.0	60	85.7
100.0	80	86.7
125.0	100	87.6
150.0	120	88.1
200.0	160	88.9
250.0	200	89.5
300.0	240	90.0
375.0	300	90.6
500.0	400	91.3
625.0	500	91.9
750.0	600	92.3
875.0	700	92.5
1000.0	800	92.8
1250.0	1000	93.2
1500.0	1200	93.4
2000.0	1600	93.8
2500.0	2000	93.9
3125.0	2500	94.0

- 備考 1. 短時間過負荷時発電機効率 $\eta g'$ は上表の ηg の値の95%とする。
2. 20kVA未満のときは, 20kVAの値を, 中間値の場合は直近上位の値を,
3125kVAを超えるものは3125kVAの値とする。
- 3 原動機の出力計算用諸元値

記号	発電装置出力 (kW)	ディーゼル エンジン	ガスタービン		ガスエンジン	
			一軸形	二軸形	三元触媒方式	
					過給機無し	過給機有り
ε	125以下のもの	0.8~1.1 (1.0)	1.0~1.1 (1.0)	—	0.5~1.0 (0.7)	0.3~1.0 (0.5)
	125を超え 250以下	0.6~1.1 (0.8)	1.0~1.1 (1.0)	—		
	250を超え 400以下	0.5~1.0 (0.7)	0.85~1.0 (1.0)	—		
	400を超え 800以下	0.5~1.0 (0.6)	0.7~1.0 (1.0)	0.7~0.85 (0.75)		
	800を超え 3000以下	0.5~1.0 (0.5)	0.7~1.0 (0.85)	0.5~0.75 (0.7)		
	γ (15秒)	—	1.0~1.3 (普通形 1.0) (長時間形1.1)	1.05~1.3 (1.1)		
γ (1秒)	250以下のもの	1.0~1.3 (普通形 1.0) (長時間形1.1)	1.1~1.5 (1.3)	1.1~1.3 (1.1)	1.0~1.1 (1.05)	1.1 (1.1)
	250を超え 400以下		1.1~1.5 (1.2)			
α	—	0.1ε~ε (0.25ε)	ε	ε	0.1ε~ε (0.25ε)	0.1ε~ε (0.25ε)

- 備考 1. このε、γ及びαの値は、発電機端子における原動機固有の特性としてこの表に示すとおりである。
計画時点で原動機を限定できない場合には、ε、γ及びαの値は、括弧内の値を使用して計算する。
2. この表に示す出力を超える大容量のものについては、当該発電装置の実測値とする。
3. ガスエンジン発電装置で希薄燃焼方式及びガスタービン発電装置で希薄予混合燃焼方式は、当該発電装置の実測値とする。
4. γの値は、γ(15秒)の値を用いる。
5. 製造者の保証値を使用する場合は、その値を諸元値として計算を行ってよい。
6. この値は、日本内燃力発電設備協会規格NEGA G 151-1996(発電機駆動用原動機の負荷投入特性の指針)に準拠して作られており、εは原動機の無負荷時投入許容量(pu)、γは原動機の短時間最大出力(pu)、αは原動機の仮想全負荷時投入許容量(pu)を示す。
7. 発電装置出力 24kW以下、ディーゼルエンジン駆動で単一負荷に近い場合等において、自家発電装置の認定取得者に限り、ε≤1.2、γ≤1.4とすることができる。

IV 蓄電池設備

蓄電池設備によるものは、規則第12条第1項第4号ハ及び昭和48年消防庁告示第2号の規定によるほか、次によること。

- 1 蓄電池設備は、認定品を使用すること。◆
- 2 蓄電池設備設置室の位置及び構造等は、I 2を準用するほか、次によること。
 - (1) 充電装置と蓄電池設備とを同一の室に設ける場合は、充電装置を鋼製の箱に収納するとともに、当該箱の前面に1m以上の幅の空地を有すること。
 - (2) 蓄電池設備の電槽は、次のとおり設けること。
 - ア 耐酸性の床又は台上に転倒しないように設けること。
ただし、アルカリ蓄電池を設ける床又は台は、この限りでない。
 - イ 遮光措置を講じ、温度変化が急激でないところ。◆
 - (3) 蓄電池設備は設置室の壁面から10cm以上離して設けるほか、次に定める操作及び点検のための保有距離を確保すること。

蓄電池設備の保有距離

[単位：m]

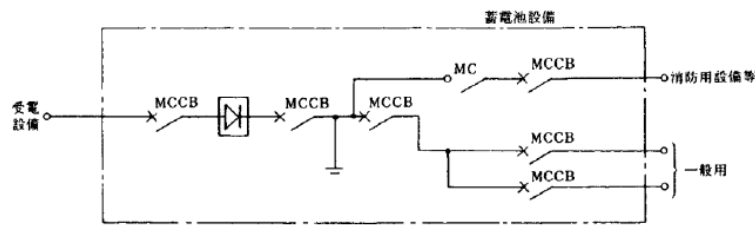
機器名	保有距離を確保しなければならない部分				周列の相互間	相対する面			変電設備又は発電設備		建築物等
	前作面	点検面	換気面	その他の面		操作面	点検面	換気面	キュービクル式のもの	キュービクル式以外のもの	
キュービクル式のもの	1.0	0.6	0.2	0	1.2	1.0	0.2	0	0	1.0	1.0
キュービクル式以外のもの	1.0	0.6	0.2	0	☆ 0.6	1.0	0.2	0	0	0	0

備考 欄中の☆印は、架台等を設けることによりそれらの高さが1.6mを超える場合にあっては、1.0m以上離れていること。
欄中の/は、保有距離の規定が適用されないものを示す。

3 蓄電池設備の分岐方法等

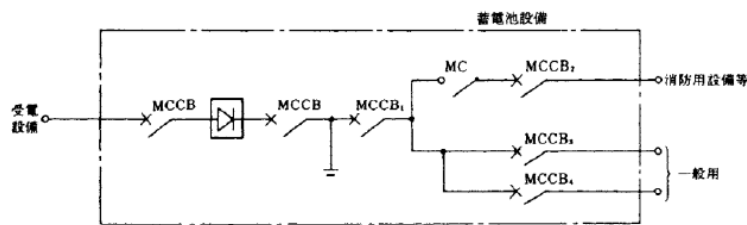
(1) 非常電源回路は、他の回路の開閉器又は遮断器によって遮断されない構造とし、次図の例によること。ただし、非常電源回路の途中に設ける配線用遮断器等の耐火措置はⅡ 1 (2)ア(ウ)又はⅡ 2(2)を準用する。★

ア 主遮断器の1次側より分岐する例



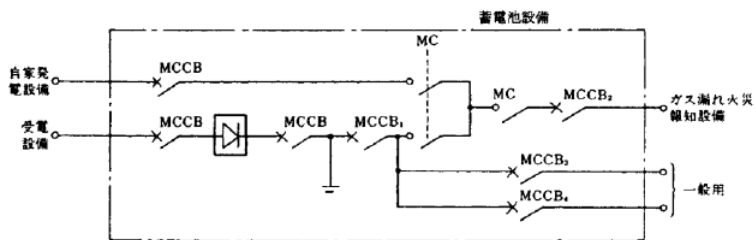
注 略号の名称は、MCCBは配線用遮断器をMCは電磁開閉器を示す。(以下同じ。)

イ 主遮断器の2次側より分岐する例



注 主遮断器MCCB 1は過負荷及び短絡時にMCCB 3, MCCB 4より先に遮断しないものとする。

ウ 蓄電池設備と自家発電設備と併用する場合の例



(2) 蓄電池設備室から消火ポンプ室等までの間に設ける配線及び機器は、Ⅱ 1 (2)イ及びウを準用する。★

4 耐震措置

耐震措置は、規則第12条第1項第9号の規定によること。

5 蓄電池設備の容量計算

蓄電池設備の容量計算は、I 4を準用するほか、次によること。

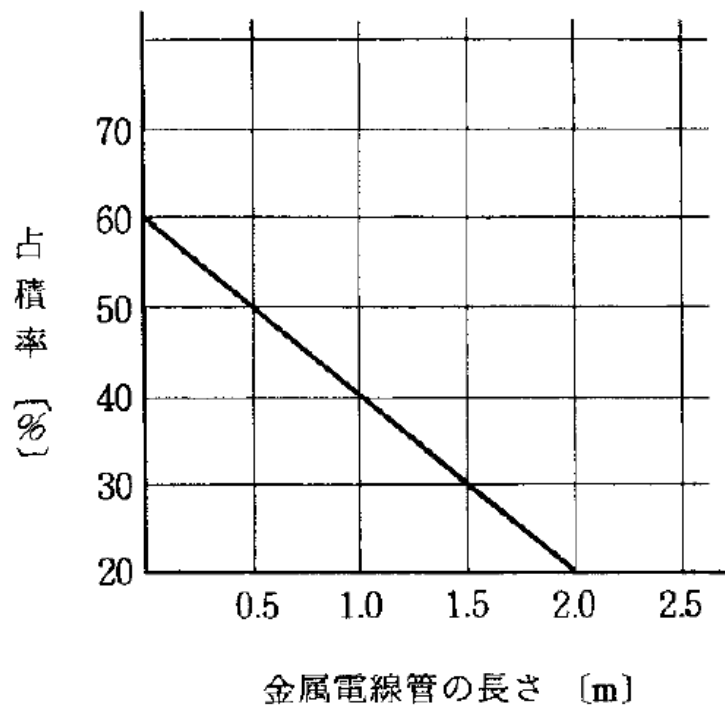
- (1) 蓄電池容量は、充電が完了した蓄電池を当該蓄電池設備に係わる付加設備を動作させ（これに相当する放電方式を含む。）蓄電池電圧が蓄電池性能を保持するために最低限度必要な電圧になるまで放電（過放電防止装置のあるものは、これ以下の電圧で動作すること。）した後24時間充電（過充電防止装置、時限充電装置が動作した後のトリクル充電等を行なっている時分を含む。）を行ない、その後充電を行なうことなく1時間以上監視状態を続け、その直後において、消防用設備等が規定の時分以上有効に動作できること。（誘導灯を除く。）
- (2) 一般負荷にも電力を供給する蓄電池設備については、蓄電池設備に係る非常用負荷に用いるために必要な前(1)の蓄電池容量を常時確保できるよう措置すること。
- (3) 蓄電池の容量の算定は次によること。
 - ア 据置蓄電池、円筒密閉形ニッケル・カドミウム蓄電池は、日本電池工業会（以下「SBA」という。）6001による。
 - イ 小型シール鉛蓄電池は、SBA2501による。
 - ウ 蓄電池の容量については、個々の蓄電池として当該蓄電池に関する規格において要求される容量が確保されること。

別記 「露出用耐火電線の配線方法」

1 配線方法に応じ露出用の耐火電線が使用できる場合

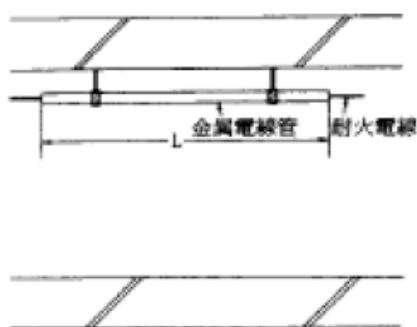
- (1) 金属電線管配線の場合

金属電線管（以下「電線管」という。）の長さが2 m以下の場合に限り露出用の耐火電線の使用ができる。ただし、電線管における電線の占積率が20%以上となる場合は、次の図の占積率に応じた長さ以下とすること。

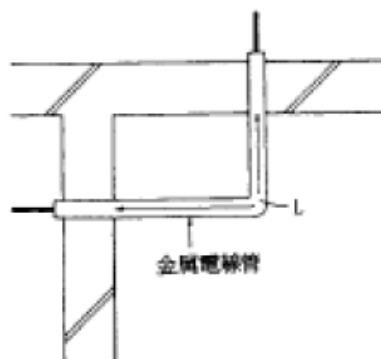


なお、電線管の長さは実際の火災の場合に加熱されると考えられる部分 (L) の長さ (5)において同じ。) をいう。(例 1～5 参照)

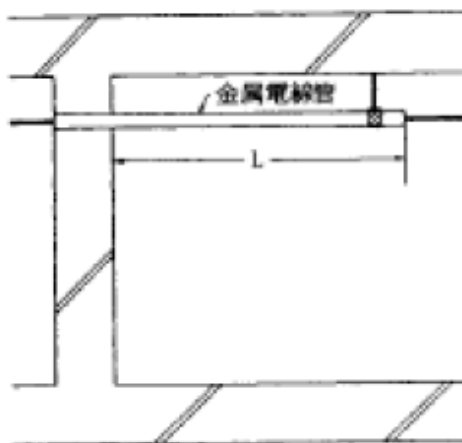
例 1



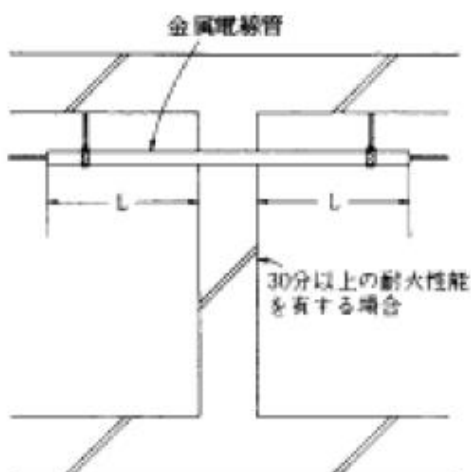
例 2



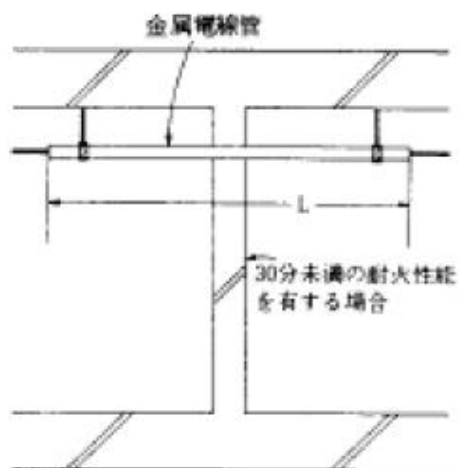
例 3



例 4



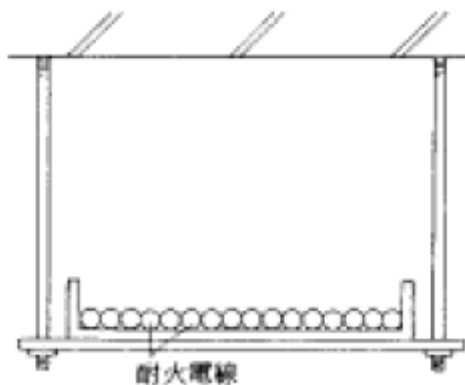
例 5



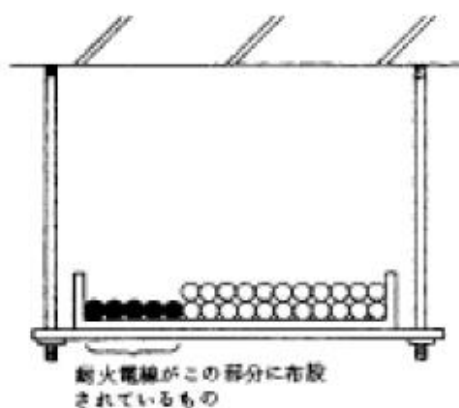
(2) 多条布設の場合

配線をケーブルラック等で行う場合、数多くの電線を布設する多条布設の場合で耐火電線を例1又は例2に示すように1段（例3に示すように耐火電線を端部に配線しない場合は2段）で配線を行う場合は、露出用の耐火電線の使用ができる。

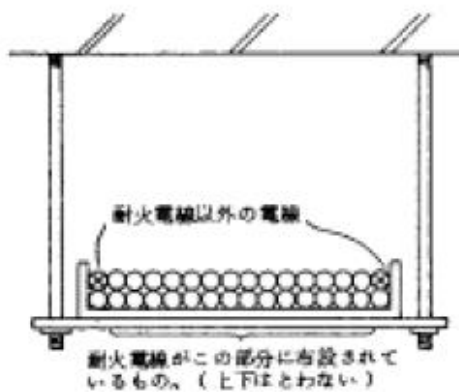
例 1



例 2



例 3

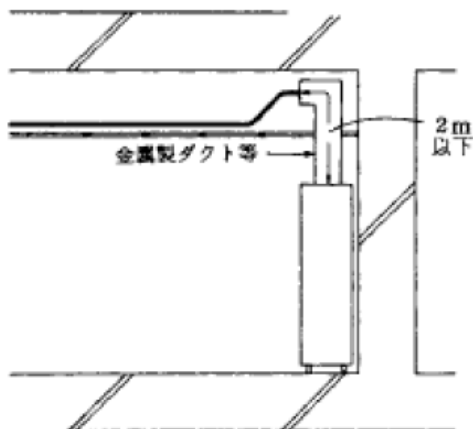


(3) 金属製ダクト配線等の場合

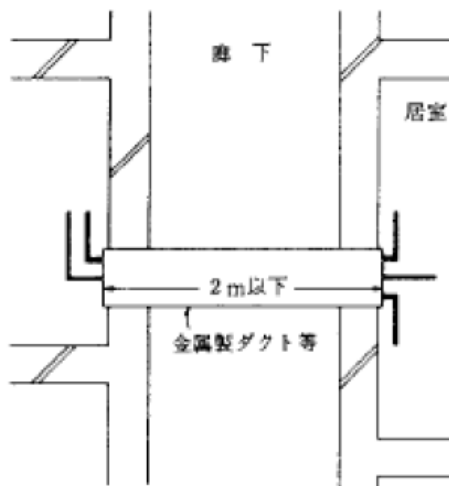
金属製ダクト又は線ぴ（その他の材料であっても断熱性がなく密閉された不燃構造のダクト又は線ぴを含む。以下同じ。）（以下「金属製ダクト等」という。）配線は一般的に金属製ダクト等内に多くの電線が布設されていることから、当該金属製ダクト等内には原則として露出用の耐火電線は使用できない。ただし、金属製ダクト等の長さがおおむね 2 m 以下で、どちらかの端又は両端が十分開放されたものはこの限りでは

ない（次図参照）。なお、耐火電線の配置についてはケーブルラック等の場合に準ずる。

例1



例2



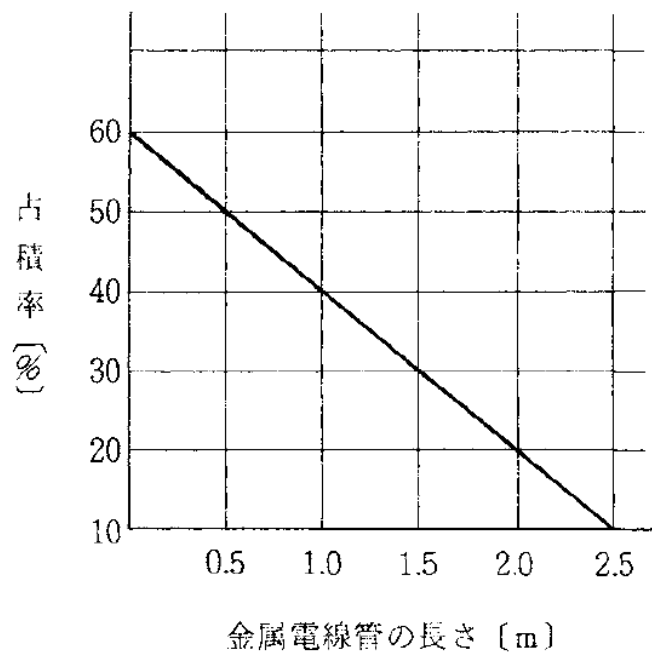
(4) 合成樹脂製管配線の場合

合成樹脂製管による配線を行う場合は、長さ、占積率のいかんを問わず、露出用の耐火電線の使用が可能である。

なお、合成樹脂製ダクト又は線びについても同様である。

(5) 下地を不燃材料で造り、かつ、仕上げを不燃材料として天井の裏面に、次に示す工事を行った場合は、それぞれ次のアからウまでによることができる。

ア 電線管の長さが2.5m以下の場合に限り露出用の耐火電線の使用ができる。ただし、占積率が10%以上の場合は、次の図に示す占積率の長さに応じた長さ以下とすること。



イ 金属製ダクト配線等の場合

1 (3)による金属製ダクト等内の電線の占積率が10%以下のものは露出用の耐火電線が使用できる。

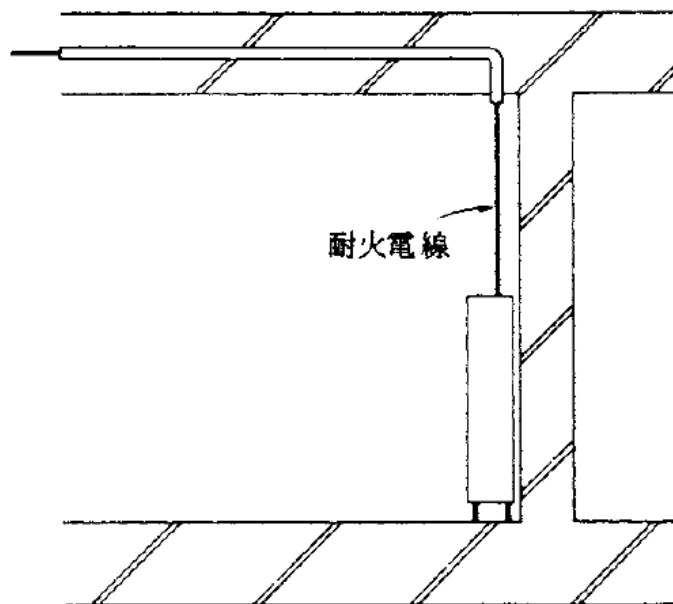
ウ 多条布設の場合

多条布設は2段以下のものは露出用の耐火電線の使用ができる。

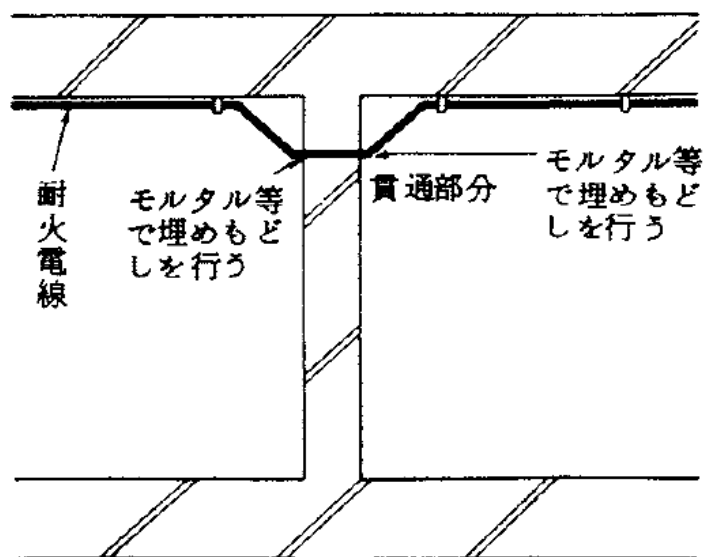
2 耐火電線の長さに関係なく露出用の耐火電線を金属電線管等を用いて配線できる場合

次に示す場所にそれぞれの方法により配線する場合は耐火電線の長さに関係なく、電線管等を使用し、又は密閉された場所で露出用の耐火電線が使用できる。

(1) 耐火構造の壁等に埋設されている場合



(2) 耐火構造の壁等を直接貫通し、モルタル等で埋め戻されている場合



(3) 電線管等の設置場所が不燃区画、パイプシャフト等で規則第12条第4号ニ(ロ)に規定する配線が必ずしも必要でないと判定される場所である場合。

V 燃料電池設備

燃料電池設備によるものは、規則第12条第1項第4号ニ及び平成18年消防庁告示第8号の規定によるほか、次によること。

- 1 燃料電池設備は、認定品を使用すること。◆
- 2 燃料電池設備設置室の位置及び構造等は、I 2を準用すること。
- 3 燃料電池設備の燃料供給は、III 3を準用すること。
- 4 電力を常時供給する燃料電池設備の性能は、III 4を準用すること。

- 5 燃料電池設備回路の分岐方法等は、Ⅲ 5 ((1)のただし書きの部分を除く。)を準用すること。
- 6 耐震措置
耐震措置は、規則第12条第 1 項第 9 号の規定によること。
- 7 燃料電池設備の容量計算は、Ⅰ 4 を準用すること。