

令和5年度版

消 防 年 報



令和5年3月29日 化学消防ポンプ自動車 西消防署配備

津山圏域消防組合

ま え が き

この消防年報は、津山圏域消防組合における令和4年中の消防業務の実態を広く紹介するもので、暦年の統計となっています。

(内容により年度又は令和5年4月1日現在のページもあります。)

この年報が消防機関はもとより、関係各位に広く利用され、消防行政の現況をご理解いただく参考資料となれば幸いと存じます。

令和5年9月

津山圏域消防組合消防本部

目 次

津山圏域消防組合の概況

1	津山圏域	1
2	津山圏域消防組合の沿革	2
3	組合構成市町	6
4	消防庁舎の現況	7
5	消防車両の配置	8
6	組合の組織	9
7	歴代の消防長	9
8	津山圏域消防組合格約	10

総 務

1	令和5年度当初予算	14
2	職員配置状況	15
3	職員年齢構成	16
4	職員勤続年数	17
5	任用及び退職	18
6	公務災害発生状況	18
7	職員教養（学校関係）	19
8	職員表彰	19
9	消防音楽隊	20

予 防

1	火災発生の推移	21
2	市町別火災状況	22
3	出火件数・損害額状況	23
4	火災概況	24

5	火災発生件数の推移	24
6	火災原因及び死傷者数	25
7	各種届出	26
8	危険物施設関係	27
9	建築確認同意件数	28
10	消防用設備等届出検査	28
11	立入検査実施状況	29
12	消防用設備等点検結果報告状況	29
13	防火対象物点検報告状況	29
14	防火管理者・消防計画届出・交付件数	29
15	各種申請交付等	29
16	各消防クラブ等結成状況	30
警 防		
1	消防出場状況	31
2	市町別指導要請出場状況	32
3	救急・救助業務	33
4	主要資器材配置	39
5	消防車両（車両配置・装備）	40
6	通信指令業務	41
7	美作地区消防指令センター施設状況	42

津山圏域の概況

1 津山圏域

この地方は、中国地方の内陸部に位置し、「美作の国」と呼ばれて古くから栄えたところです。北部は「氷ノ山・後山・那岐山国定公園」「湯原奥津県立自然公園」などに指定された緑深い中国山地の山並みが続き、清涼な空気、美しい溪流や湖に恵まれた山紫水明の農山村地域です。また、中部は、往時の繁栄をしのばせる町並みや多くの文化財を擁する城下町津山市を中心に、ふるい歴史に彩られた津山盆地が広がっています。さらに、中国山地に源を発する吉井川、旭川などの清流が水面を光らせながら流れる南部には、肥沃でなだらかな丘陵・台地が横たわっています。

津山圏域は、津山市を中核とした1市5町で構成され総面積 1,360 km²、人口 17 万人の田園学園都市として発達してきました。

津山圏域の位置

本圏域の中央には、中国自動車道が東西に縦断し、圏域内に3つのインターチェンジがあることにより、工業・流通団地の整備が進み、製造業や流通業をはじめとして多くの企業の立地が進み、中国地方内陸部有数の産業拠点として発展してきました。

また、県北部が関西圏と山陽、山陰、西日本をつなぐ交通体系の結節点として重要な交通拠点となっています。

今後、産業、流通、医療、教育、文化など各種都市機能の集積をさらに進めることにより、大いなる飛躍が期待される地域です。



2 津山圏域消防組合の沿革

昭和48年 4月 1日	岡山県知事の設立許可を得て、津山圏域消防組合が発足 津山市消防本部・消防署職員53名は、組合消防職員を拝命 (条例定数135名) 津山市消防本部・消防署に配置されていた、庁舎、機械器具及び各装備等は、 組合に無償で貸与又は譲渡され業務を開始 (消防本部・消防署・東出張所) はしご付消防ポンプ自動車 1台 水槽付消防ポンプ自動車 1台 消防ポンプ自動車 5台 救急自動車 2台 無線電話(基地局1 移動局9 携帯局2) 管理者に生末敏夫氏(津山市長)が就任 初代消防長に畑丈夫氏が就任
昭和48年 9月 1日	東出張所救急業務を開始
昭和48年12月24日	西・久米南・加茂出張所、鏡野・柵原・勝央・奥津分駐所の庁舎建設が開始
昭和49年 3月 1日	職員42名を増員(実員95名)
昭和49年 4月 1日	職員37名を増員(実員132名) 消防相互応援協定を真庭消防組合及び英田圏域消防組合と締結
昭和49年 6月 1日	西・久米南・加茂出張所、鏡野・柵原・勝央・奥津分駐所の庁舎建設が完成、 業務開始
昭和49年 7月 1日	職員3名を増員(実員135名)
昭和49年10月 1日	日本原分駐所庁舎が完成 業務開始 (1本部1署4出張所5分駐所が全て整備される。)
昭和49年12月 1日	消防相互応援協定を赤磐消防組合と締結
昭和49年12月21日	中国自動車道救急業務に関する覚書を日本道路公団と締結
昭和50年 9月10日	消防相互応援協定を御津郡建部町と締結
昭和51年 9月 1日	第2代消防長に牧源吾氏が就任
昭和52年 4月 1日	職員定数135名を141名に改め、職員6名を増員(実員141名) 分駐所を出張所に昇格(1本部1署9出張所)
昭和53年 3月 5日	自治体消防発足30周年記念式典を岡山県津山総合体育館で挙行
昭和53年 3月31日	東出張所を移転
昭和53年 4月 1日	職員定数141名を151名に改め、職員10名を増員(実員151名) 消防相互応援協定を東備消防組合と締結
昭和54年 4月 1日	職員定数151名を161名に改め、職員10名を増員(実員161名)
昭和54年10月 1日	東出張所・西出張所を分署に昇格(1本部1署2分署7出張所)
昭和55年 4月 1日	職員定数161名を166名に改め、職員5名を増員(実員166名)
昭和55年11月 7日	本署に救助工作車を配備
昭和56年 4月 1日	第3代消防長に小林靖彦氏が就任
昭和56年 9月 1日	人形トンネル消防相互応援協定を鳥取県中部広域行政管理組合消防本部 と締結
昭和58年 2月18日	勝央出張所を移転
昭和58年 4月 1日	職員定数166名を170名に改め、職員4名を増員(実員170名)
昭和58年 5月20日	管理者に永礼達造氏(津山市長)が就任

昭和58年12月7日	津山圏域消防組合発足10周年記念式典を津山市総合福祉センターで挙
昭和60年4月1日	鳥取県東部広域行政管理組合消防本部と消防相互応援協定を締結
昭和60年6月1日	鳥取県中部広域行政管理組合消防本部と消防相互応援協定を締結（昭和56年9月1日に締結した「人形トンネル消防相互応援協定」は廃止）
昭和61年4月1日	本署に消防隊兼任で救助隊を設置
昭和61年7月1日	津山消防音楽隊を結成
昭和61年10月28日	化学消防ポンプ自動車を勝央出張所に配備
昭和61年11月12日	はしご付消防自動車（15メートル級）を本署に配備
昭和62年4月1日	職員定数170名を178名に改め、職員4名を増員（実員174名）
昭和62年11月1日	自治体消防発足40周年記念式典を吉井川河岸公園で挙
昭和62年12月21日	中国縦貫自動車道における消防相互応援協定を締結
昭和63年4月1日	職員4名を増員（実員178名）
平成元年2月16日	旭出張所を新設、業務を開始（1署2分署8出張所）
平成2年3月15日	岡山県下消防相互応援協定を締結
平成2年4月1日	職員定数178名を180名に改め、職員2名を増員（実員180名）
平成2年10月1日	消防相互応援協定を御津郡加茂川町と締結
平成2年11月14日	化学消防ポンプ自動車を本署に更新配備
平成5年4月1日	職員定数180名を190名に改め、職員9名を増員（実員189名）
平成5年10月13日	はしご付消防自動車（30メートル級）を本署に更新配備
平成5年10月24日	津山圏域消防組合発足20周年記念式典を津山文化センターで挙
平成5年12月27日	高規格救急車を本署に配備し、救急高度化整備事業を推進
平成6年4月1日	第4代消防長に光井宣之氏が就任 職員定数190名を204名に改め、職員7名を増員（実員196名）
平成6年5月18日	津山圏域消防組合に初の救急救命士が誕生
平成7年1月17日	阪神淡路大震災の救援活動に救助隊・消防隊を派遣
平成7年3月20日	通信指令施設を更新
平成7年4月1日	職員8名を増員（実員204名）
平成7年4月4日	出張所に入電していた119番回線を消防本部へ集中化
平成7年5月17日	管理者に中尾嘉伸氏（津山市長）が就任
平成8年1月12日	救助工作車を本署に更新配備
平成9年4月1日	津山圏域消防組合に初の女性消防吏員（1名）を採用
平成10年1月29日	高規格救急車を東分署に配備
平成10年8月17日	消防本部・消防署庁舎新築工事着工
平成10年9月3日	水槽付消防ポンプ自動車（日本損害保険協会寄贈）を本署に配備
平成11年5月10日	査察広報車（津山危険物安全協会寄贈）を消防本部に配備
平成12年4月1日	消防本部・消防署庁舎業務開始 消防緊急通信指令施設整備 消防無線設備更新
平成13年4月1日	第5代消防長に辻勝征氏が就任 高規格救急車（日本損害保険協会寄贈）を西分署に配備
平成15年7月11日	広報車（津山さくらライオンズクラブ寄贈）を消防本部に配備
平成15年12月1日	高規格救急車を久米南出張所に配備
平成16年1月9日	奥津出張所が移転
平成16年3月26日	津山圏域消防組合訓練場が完成
平成16年4月1日	第6代消防長に大田基氏が就任
平成16年12月1日	高規格救急車を加茂出張所に配備

平成17年 4月 1日	吉備中央町に関する消防相互応援協定を岡山市消防局と締結
平成17年 9月 6日	ドクターカーの試行運用を開始
平成17年11月15日	高規格救急車を日本原出張所に配備
平成18年 4月 1日	管理者に桑山博之氏（津山市長）が就任 第7代消防長に梶谷広行氏が就任 職員定数204名を222名に改め、職員3名を増員（実員207名）
平成18年10月 3日	高規格救急車（津山信用金庫寄贈）を本署に配備
平成18年12月20日	高規格救急車を本署に更新配備
平成19年 4月 1日	久米南出張所を分署に昇格（1署3分署7出張所） 職員4名を増員（実員211名）
平成20年 4月 1日	職員1名を増員（実員212名）
平成20年11月20日	高規格救急車を東分署に更新配備
平成21年 4月 1日	消防署の名称を廃し、中央消防署に改称 西消防署庁舎業務開始 西分署及び鏡野出張所を廃庁（2署2分署6出張所）
平成21年12月22日	職員1名を減員（実員211名）
平成22年 3月 2日	高規格救急車を柵原出張所に配備
平成22年 4月 1日	管理者に宮地昭範氏（津山市長）が就任
平成22年12月 9日	職員4名を増員（実員215名）
平成23年 4月 1日	CD-I型消防ポンプ車を日本原出張所に更新配備 第8代消防長に前原信一氏が就任 職員1名を増員（実員216名）
平成23年 9月 9日	高規格救急車（津山農協寄贈）を旭出張所に配備
平成24年 3月29日	美作地区消防指令センターの共同運用を開始
平成24年11月 7日	高規格救急車を西消防署に更新配備
平成25年 4月 1日	職員4名を減員（実員212名）
平成25年11月21日	高規格救急車を勝央出張所に更新配備
平成25年12月11日	救助工作車Ⅲ型を中央消防署に更新配備
平成25年12月17日	CD-I型消防ポンプ車を加茂出張所に更新配備
平成26年 4月 1日	東消防署庁舎業務開始 東分署及び勝央出張所を廃庁（3署1分署5出張所） 職員8名を増員（実員220名） 再任用職員1名採用 中央消防署に高度救助隊を設置 東消防署に救助隊を設置
平成26年11月 7日	査察連絡車（津山危険物安全協会寄贈）を消防本部に更新配備
平成26年12月 3日	指揮車を東消防署に更新配備
平成26年12月26日	CD-I型消防ポンプ車を旭出張所に更新配備
平成27年 4月 1日	第9代消防長に重松雅仁氏が就任 職員3名を減員（実員217名） 再任用職員3名採用 消防救急デジタル無線を運用開始
平成27年12月15日	高規格救急車を奥津出張所に更新配備
平成28年 1月 8日	ポンプ付救助工作車を東消防署に更新配備
平成28年 4月 1日	第10代消防長に西村昌泰氏が就任 日本原出張所を分署に昇格（3署2分署4出張所） 職員5名減員（実員212名） 再任用職員2名採用

平成28年11月29日	火災調査車を消防本部に配備
平成29年1月18日	塔体付消防ポンプ自動車を中央消防署に配備
平成29年1月20日	ポンプ付救助工作車を西消防署に配備
平成29年1月26日	高規格救急車を東消防署に更新配備
平成29年4月1日	第11代消防長に真木実氏が就任 職員1名増員（実員213名） 再任用職員3名採用
平成29年10月1日	西消防署に救助隊を設置
平成29年11月14日	CD-I型消防ポンプ車を中央消防署に更新配備
平成30年1月27日	高規格救急車を西消防署に更新配備
平成30年2月27日	管理者に谷口圭三氏（津山市長）が就任
平成30年3月30日	化学消防ポンプ自動車を東消防署に更新配備
平成30年4月1日	第12代消防長に池上真司氏が就任 職員2名増員（実員215名） 再任用職員3名採用
平成30年12月5日	CD-I型消防ポンプ車を東消防署に更新配備
平成31年2月26日	35m級先端屈折はしご付消防自動車を中央消防署に配備
平成31年2月27日	高規格救急車を久米南分署に更新配備
平成31年3月27日	柵原出張所が移転
平成31年4月1日	職員2名増員（実員217名） 再任用職員3名採用
令和元年9月12日	防災広報連絡車を柵原出張所に配備
令和元年12月11日	高規格救急車を日本原分署に更新配備
令和元年12月13日	高規格救急車を中央消防署に更新配備
令和2年3月25日	久米南分署が移転
令和2年4月1日	職員1名減員（実員216名） 再任用職員3名採用
令和3年2月10日	高規格救急車を加茂出張所に更新配備
令和3年2月18日	高規格救急車を中央消防署に更新配備
令和3年3月24日	日本原分署が移転
令和3年4月1日	第13代消防長に水田啓介氏が就任 職員3名減員（実質213名） 再任用職員3名採用
令和4年2月25日	CD-I型消防ポンプ車を柵原出張所に更新配備
令和4年4月1日	再任用職員2名採用 美作地区消防指令センター 高機能消防指令システム更新
令和5年2月24日	高規格救急車を中央消防署に更新配備
令和5年3月24日	CD-I型消防ポンプ車を奥津出張所に更新配備
令和5年3月29日	化学消防ポンプ自動車を西消防署に更新配備
令和5年4月1日	職員1名増員（実質214名）

総務

3 組合構成市町

人口・世帯（住民基本台帳）

令和5年4月1日現在

区分	人口	世帯
市町計	143,337	66,595
津山市	96,920	45,631
鏡野町	12,242	5,568
勝央町	10,911	4,730
奈義町	5,702	2,498
久米南町	4,468	2,190
美咲町	13,094	5,978

4 消防庁舎の現況

令和5年4月1日現在

名 称		所 在 地	地 積 m ²	建 物 m ²	
				構 造	床 面 積
消 防 本 部 ・ 中 央 消 防 署	消防本部消防署	津山市林田95	5,905.60	鉄筋コンクリート造 4階	4,924.08
	公用車車庫			鉄骨造平屋	228.26
	消防資機材倉庫			鉄骨造平屋	174.00
	機 械 室			鉄骨造平屋	86.29
	主 訓 練 塔		4,415.61	鉄骨鉄筋 コンクリート造7階	463.07
	副 訓 練 塔			鉄骨造2階	159.21
	補 助 塔			鉄骨造2階	11.26
東 消 防 署		津山市中原71-4	2,002.78	鉄骨造2階	753.82
西 消 防 署		苫田郡鏡野町円宗寺31-1	2,615.12	鉄骨造2階	666.90
久米南分署		久米郡久米南町上弓削1014-1	2,210.78	鉄骨造平屋	472.77
日本原分署		勝田郡奈義町滝本1546-2	1,500.00	鉄骨造2階	408.64
出 張 所	加 茂	津山市加茂町塔中80	716.00	鉄筋コンクリート造 平屋	165.32
	柵 原	久米郡美咲町吉ヶ原1034-1	1,530.84	鉄骨造2階	419.52
	奥 津	苫田郡鏡野町奥津川西193	1,265.00	鉄筋コンクリート造 平屋	319.55
	旭	久米郡美咲町南338-6	1,019.00	鉄筋コンクリート造 平屋	181.50
計			23,180.73		9,434.19

東消防署・西消防署・分署・出張所の土地は関係市町から借受

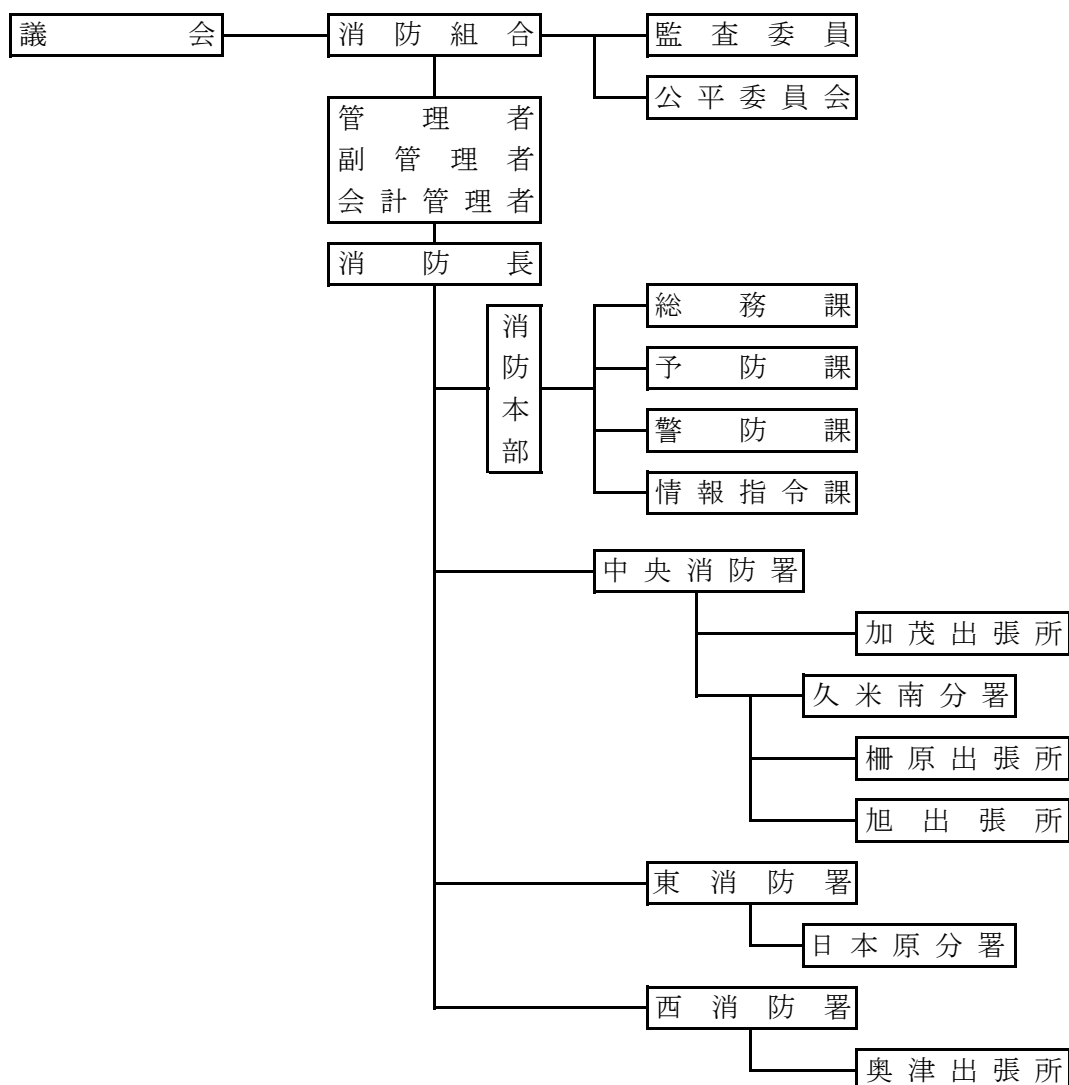
5 消防車両の配置

令和5年4月1日現在

	名 称	配置場所	車 種		名 称	配置場所	車 種
1	津山 1	中央消防署	高規格救急車	28	久米南 1	久米南分署	高規格救急車
2	津山 2	〃	高規格救急車	29	久米南 2	〃	消防車
3	津山 3	〃	高規格救急車	30	久米南 広	〃	広報車
4	津山 4	〃	消防車	31	柵原 1	柵原出張所	高規格救急車
5	津山 5	〃	消防車	32	柵原 2	〃	消防車
6	津山 6	〃	消防車	33	柵原 広	〃	広報車
7	津山 7	〃	塔体付消防車	34	旭 1	旭出張所	高規格救急車
8	津山 8	〃	3.5m級先端屈折梯子車	35	旭 2	〃	消防車
9	津山 9	〃	救助工作車	36	旭 広	〃	広報車
10	津山 11	〃	火災原因調査車	37	東 1	東消防署	高規格救急車
11	津山 14	〃	水槽付消防車	38	東 2	〃	高規格救急車
12	津山 15	〃	連絡車	39	東 3	〃	消防車
13	津山 16	〃	指揮車	40	東 4	〃	ポンプ付救助工作車
14	津山 18	〃	資機材搬送車	41	東 5	〃	化学車
15	支援車	〃	支援車 I 型	42	東 6	〃	指揮車
16	津山 201	〃	トラック	43	東 広	〃	広報車
17	津山 202	〃	連絡車 (軽)	44	日本原 1	日本原分署	高規格救急車
18	津山 203	〃	広報車 (軽)	45	日本原 2	〃	消防車
19	津山 204	〃	連絡車	46	日本原 広	〃	広報車
20	津山 205	〃	連絡車	47	西 1	西消防署	高規格救急車
21	津山 206	〃	連絡車	48	西 2	〃	高規格救急車
22	津山 207	〃	連絡車	49	西 3	〃	消防車
23	津山 広	〃	広報車	50	西 4	〃	ポンプ付救助工作車
24	マイクロバス	〃	人員輸送車	51	西 5	〃	化学車
25	加茂 1	加茂出張所	高規格救急車	52	西 6	〃	指揮車
26	加茂 2	〃	消防車	53	西 広	〃	広報車
27	加茂 広	〃	広報車	54	奥津 1	奥津出張所	高規格救急車
				55	奥津 2	〃	消防車
				56	奥津 広	〃	広報車

※緊急消防援助隊用として総務省消防庁から
資機材搬送車と支援車が貸与

6 津山圏域消防組合の組織



7 歴代の消防長

代	氏 名	就 任 年 月 日	退 任 年 月 日
組合初代	畑 丈 夫	S. 48. 4. 1	S. 51. 5. 1
2 代	牧 源 吾	S. 51. 9. 1	S. 56. 3. 31
3 代	小 林 靖 彦	S. 56. 4. 1	H. 6. 3. 31
4 代	光 井 宣 之	H. 6. 4. 1	H. 13. 3. 31
5 代	辻 勝 征	H. 13. 4. 1	H. 16. 3. 31
6 代	大 田 基	H. 16. 4. 1	H. 18. 3. 31
7 代	梶 谷 広 行	H. 18. 4. 1	H. 23. 3. 31
8 代	前 原 信 一	H. 23. 4. 1	H. 27. 3. 31
9 代	重 松 雅 仁	H. 27. 4. 1	H. 28. 3. 31
10 代	西 村 昌 泰	H. 28. 4. 1	H. 29. 3. 31
11 代	真 木 実	H. 29. 4. 1	H. 30. 3. 31
12 代	池 上 真 司	H. 30. 4. 1	R. 3. 3. 31
13 代	水 田 啓 介	R. 3. 4. 1	

8 津山圏域消防組合格約

(昭和 48 年 4 月 1 日)

岡山県指令地第 1 号

改正	昭和 51 年 3 月 29 日	岡山県指令地第 1254 号
	昭和 61 年 2 月 4 日	岡山県指令津地振第 2051 号
	昭和 62 年 4 月 1 日	岡山県指令津地振第 1 号
	平成 11 年 2 月 4 日	岡山県知事届出
	平成 12 年 3 月 16 日	岡山県知事届出
	平成 17 年 7 月 15 日	岡山県指令美作局地第 343 号
	平成 18 年 1 月 13 日	岡山県指令美作局地第 995 号
	平成 18 年 3 月 31 日	岡山県指令美作局地第 1234 号
	平成 19 年 3 月 30 日	岡山県指令美作局地第 572 号
	平成 20 年 3 月 31 日	岡山県指令美作局地第 192 号
	平成 27 年 1 月 13 日	岡山県知事届出
	平成 31 年 1 月 15 日	岡山県指令美作局地第 53 号

第 1 章 総則

(組合の名称)

第 1 条 この組合は、津山圏域消防組合（以下「組合」という。）という。

(組合を組織する地方公共団体)

第 2 条 組合は、津山市，鏡野町，勝央町，奈義町，久米南町及び美咲町（以下「関係市町」という。）をもって組織する。

(共同処理する事務)

第 3 条 組合は、次の各号に掲げる事務を共同処理する。

(1) 消防に関する事務（消防団に関する事務並びに水利施設の設置，維持及び管理に関する事務を除く。）

(2) 液化石油ガスの設備工事に関する事務

(3) 煙火に関する火薬類の消費許可等に関する事務

(4) 高圧ガスの製造の許可（コンビナートの事業所内に係るものを除く。）等に関する事務

(事務委託)

第 3 条の 2 組合は、前条第 1 号に掲げる事務のうち、鏡野町の一部の地域（大地区，楠地区及び富西谷地区の一部）に係る救急事務を他の地方公共団体に委託することができる。

(組合事務所の位置)

第 4 条 組合の事務所は、津山市林田 9 5 番地に置く。

第 2 章 議会

(組合議会の組織)

第 5 条 組合議会の議員（以下「組合議員」という。）の定数は 17 人とし、各関係

市町の定数は次のとおりとする。

津山市 9人 鏡野町 2人 勝央町 2人
奈義町 1人 久米南町 1人 美咲町 2人

(組合議員の任期)

第6条 組合議員の任期は、関係市町の議員の任期による。

(組合議員の選挙)

第7条 組合議員は、関係市町の議会において互選する。

2 組合議員に欠員を生じたときは、その組合議員の属していた関係市町は速やかにこれを補充しなければならない。

3 第1項の選挙が行われたときは、関係市町の長は、直ちにその結果を組合管理者に通知しなければならない。

第3章 組合の執行機関

(執行機関の組織)

第8条 組合に管理者1人及び副管理者6人を置く。

2 前項に定めるもののほか、組合に会計管理者1人及び必要な職員を置く。

3 消防組織法(昭和22年法律第226号)第15条の規定によるもののほか職員は、管理者が任免する。

4 第2項の職員の定数は、組合議会の議決を経て条例で定める。

(管理者の職務)

第9条 管理者は組合を統括し、組合を代表する。

2 副管理者は、管理者を補佐し、管理者に事故あるとき、又は欠けたときは、管理者があらかじめ指定した副管理者がその職務を代理する。

(執行機関の選任)

第10条 管理者は、津山市長をもって充てる。

2 副管理者は、関係市町(津山市を除く。)の長及び津山市副市長のうち管理者が指定する者をもって充てる。

3 会計管理者は、津山市会計管理者をもって充てる。

4 管理者及び副管理者の任期は、それぞれの者の属する関係市町の長又は津山市副市長の在任期間による。

(監査委員)

第11条 この組合に監査委員2人を置き、組合の財務に関する事務の執行及び組合の経営に係る事業の管理を監査する。

(監査委員の選任及び任期)

第12条 監査委員は、管理者が組合の議会の同意を得て選任する。この場合において1人は組合議員の中から、他の1人は財務管理について専門の知識又は経験を有する者の中から選任するものとする。

2 監査委員の任期は、組合議員のうちから選任されたものにあつては組合議員の任期とし、知識経験を有するものうちから選任されたものにあつては4年とする。

第4章 組合の経費
(組合経費支弁の方法)

- 第13条 この組合の経費は、関係市町の分担金、手数料その他の収入をもって支弁する。
- 2 前項の分担金の額は、分担金の総額を関係市町の人口（最近の国勢調査人口）割（以下「人口割」という。）で分賦する。ただし、消防署、分署又は出張所（以下「署所」という。）が設置されていない町については、当該人口割で分賦された分担金の額を100分の97に減額するものとし、当該減額された分担金の額は、署所が設置されている市町に人口割按分し、それぞれ加算するものとする。
- 3 消防本部・消防署の庁舎建設事業費（平成10年・11年度）については、その総額の70パーセントを津山市が負担し、その余を5町に人口割で分賦する。
- 4 前2項の規定にかかわらず、関係市町の要請に基づく特別の事業の実施にかかる経費については、関係市町で協議のうえ当該関係市町に賦課することができる。

付 則

- 1 この規約は、知事の許可があった日（昭和48年4月1日）から施行する。
- 2 第8条第1項の規定による管理者が選任されるまでの間、管理者の職務は、津山圏域振興協議会長がその職務を行う。

付 則（昭和51年3月29日岡山県指令地第1254号）

この規約は、知事の許可のあった日（昭和51年3月29日）から施行する。

付 則（昭和61年2月4日岡山県指令津地振第2051号）

この規約は、知事の許可のあった日（昭和61年2月4日）から施行する。

付 則（昭和62年4月1日岡山県指令津地振第1号）

この規約は、知事の許可のあった日（昭和62年4月1日）から施行する。

付 則（平成11年2月4日岡山県知事届出）

この規約は、平成10年12月24日から施行する。

付 則（平成12年3月16日岡山県知事届出）

この規約は、平成12年4月1日から施行する。

付 則（平成17年7月15日岡山県指令美作局地第343号）

- 1 この規約は、知事の許可のあった日（平成17年7月15日）から施行する。
- 2 この規約の改正後の津山圏域消防組規約第13条第2項及び第3項の規定にかかわらず、平成17年度に限り、平成17年2月27日において組合を組織する市町村ごとに改正前の津山圏域消防組規約第13条第2項及び第3項の規定により算定された分担金の合計額を関係市町の分担金とする。

付 則（平成18年1月13日岡山県指令美作局地第995号）

- 1 この規約は、平成18年4月1日から施行する。
- 2 この規約施行の際現に組合議員の職にある者の任期が満了するまでの間、この規約による改正後の津山圏域消防組規約第5条の規定にかかわらず、関係市町の議会において選任する組合議員の定数は、なお従前の例による。

付 則（平成18年3月31日岡山県指令美作局地第1234号）

この規約は、平成18年4月1日から施行する。

付 則（平成19年3月30日岡山県指令美作局地第572号）

この規約は、平成19年4月1日から施行する。

付 則（平成 20 年 3 月 31 日岡山県指令美作局地第 192 号）
この規約は、平成 20 年 4 月 1 日から施行する。

付 則（平成 27 年 1 月 13 日岡山県知事届出）
この規約は、平成 27 年 4 月 1 日から施行し、平成 27 年度の分担金から適用する。

付 則（平成 31 年 1 月 15 日岡山県指令美作局地第 53 号）
この規約は、平成 31 年 4 月 1 日から施行する。

1 令和5年度当初予算

(1)歳入

(単位 千円)

款	金額
1 分担金及び負担金	2,286,077
2 使用料及び手数料	4,720
4 県支出金	710
5 財産収入	130
6 繰入金	
7 繰越金	62,000
8 諸収入	71,574
9 組合債	150,900
歳入合計	2,576,111

分担金	金額
津山市	1,583,801
鏡野町	185,071
勝央町	161,839
奈義町	85,585
久米南町	69,505
美咲町	200,276
合計	2,286,077

住民一人当たりの常備消防費
17,972 円

(2)歳出

款	金額
1 議会費	1,255
2 総務費	89,124
3 消防費	2,116,758
4 公債費	363,974
5 予備費	5,000
歳出合計	2,576,111

(3)性質別歳出内訳

性質別経費	本年度	%	前年度	%	増減%
人件費	1,735,042	67.3	1,728,721	67.0	0.4
物件費	271,930	10.6	241,930	9.4	12.4
補助費等	24,512	1.0	17,746	0.7	38.1
公債費	363,974	14.1	392,474	15.2	△ 7.3
積立金	30		29		3.4
普通建設事業費	175,623	6.8	194,032	7.5	△ 9.5
予備費	5,000	0.2	5,000	0.2	0
歳出合計	2,576,111	100.0	2,579,932	100.0	△ 0.1

2 職員配置状況

令和5年4月1日 現在

() は兼務の数

所 属	階 級 別		消 防 正 監	消 防 監	消 防 司 令 長	消 防 司 令	消 防 司 令 補	消 防 士 長	消 防 副 士 長	消 防 士	再任用
職員数総計(人)		221 (39)	1	6	14 (2)	34 (7)	41 (22)	60 (8)	32	26	7
消 防 本 部	消 防 長	4	1								
	参 与			1							
	次 長			1							
	危機管理監			1							
	本部付(岡山県派遣含む)	5				1	1			3	
	総 務 課	7 (5)			1 (1)	1 (1)		(1)			
	総務企画係						(2)				
	庶務係						2				
	人事係						3				
	予 防 課	11 (1)			2	1		2	2		
	予防広報係					1		(1)			
	違反是正係							1			
	危険物係							1			
	指導係							1			
	警 防 課	6 (9)			1 (1)	2		1 (6)			
	警防企画係						2				
救急救助係							(1)				
機械装備係							(1)				
情 報 指 令 課	13 (3)			1	5						
システム管理係							(1)	(1)			
指令第1係							(1)	2	1		
指令第2係							1	2		1	
小 計	46 (18)	1	3	5 (2)	11 (1)	12 (7)	7 (8)	3	4	7	
中 央 消 防 署	庶 務 第 1 係	48 (3)		1	3	4 (2)					
	庶 務 第 2 係						(1)				
	予 防 第 1 係						1				
	予 防 第 2 係						2				
	消 防 第 1 係						1	7	6	2	
	消 防 第 2 係						1	7	6	2	
	救 急 第 1 係						1				
	救 急 第 2 係						1				
	救 助 第 1 係						1				
	救 助 第 2 係						1				
	加 茂 出 張 所	11				1	2	4	1	3	
	久 米 南 分 署	13			1	2	2	5	2	1	
柵 原 出 張 所	11				1	2	4	1	3		
旭 出 張 所	11				1	2	4	2	2		
小 計	94 (3)		1	4	9 (2)	18 (1)	31	18	13		
東 消 防 署	庶 務 第 1 係	25 (8)		1	2	5 (2)					
	庶 務 第 2 係						(1)				
	予 防 第 1 係						(1)				
	予 防 第 2 係						(1)				
	消 防 第 1 係						(1)	4	2	1	
	消 防 第 2 係						(1)	3	2		
	救 急 第 1 係						1				
	救 急 第 2 係						1				
	救 助 第 1 係						1				
	救 助 第 2 係						2				
日 本 原 分 署	13			1	2	2	2	3	3		
小 計	38 (8)		1	3	7 (2)	7 (6)	9	7	4		
西 消 防 署	庶 務 第 1 係	25 (10)		1	2	6 (2)					
	庶 務 第 2 係						(1)				
	予 防 第 1 係						(1)				
	予 防 第 2 係						(1)				
	消 防 第 1 係						(1)	5	2	1	
	消 防 第 2 係						(1)	4	1	1	
	救 急 第 1 係						(1)				
	救 急 第 2 係						(1)				
	救 助 第 1 係						1				
	救 助 第 2 係						1				
奥 津 出 張 所	11				1	2	4	1	3		
小 計	36 (10)		1	2	7 (2)	4 (8)	13	4	5		

3 職員年齢構成

令和5年4月1日 現在

年 齢 \ 階 級 別	計	消 防 正 監	消防監	消 防 司 令 長	消 防 司 令	消 防 司 令 補	消 防 士 長	消 防 副 士 長	消防士	再任用
18										
19										
20	2								2	
21	3								3	
22	4								4	
23	3								3	
24	5								5	
25	7							2	5	
26	8							4	4	
27	9							9		
28	11						2	9		
29	5							5		
30	4						4			
31	7						7			
32	15						14	1		
33	6						6			
34	9					1	7	1		
35	5						5			
36	11					5	6			
37	8					3	5			
38	5					3	2			
39	8					5	2	1		
40	5					5				
41	3					3				
42	4					4				
43	3				1	2				
44	4					4				
45	4				4					
46	3				1	2				
47	7				6	1				
48	10			1	8	1				
49	3			1	1	1				
50	9				9					
51	4			1	3					
52	4			3		1				
53	2			2						
54	4		2	1	1					
55	4		1	3						
56	2		2							
57	1		1							
58	1			1						
59	2	1		1						
60歳以上	7						7			7
計	221	1	6	14	34	41	67	32	26	7
平 均	38.0	59.0	55.3	53.3	48.3	40.9	36.4	28.1	23.4	62.0

4 職員勤続年数

令和5年4月1日 現在

年 数 \ 階級別	計	消 防 正 監	消防監	消 防 司令長	消 防 司 令	消 防 司令補	消 防 士 長	消 防 副士長	消防士	再任用
1年未満	3								3	
1年以上 2年未満	2								2	
2 " 3 "	2								2	
3 " 4 "	6								6	
4 " 5 "	4								4	
5 " 6 "	6							3	3	
6 " 7 "	8						1	2	5	
7 " 8 "	10						1	8	1	
8 " 9 "	11						4	7		
9 " 10 "	16						7	9		
10 " 11 "	6						5	1		
11 " 12 "	11						9	2		
12 " 13 "	11					1	10			
13 " 14 "	10						10			
14 " 15 "	7					2	5			
15 " 16 "	7					3	4			
16 " 17 "	8					5	3			
17 " 18 "	8					8				
18 " 19 "	3					3				
19 " 20 "	5					4	1			
20 " 21 "	3					3				
21 " 22 "	3				1	2				
22 " 23 "	3				1	2				
23 " 24 "	4				3	1				
24 " 25 "	2				1	1				
25 " 26 "										
26 " 27 "	4				2	2				
27 " 28 "	2				2					
28 " 29 "	9				7	2				
29 " 30 "	9			1	7	1				
30 " 31 "	9			3	5	1				
31 " 32 "	2			2						
32 " 33 "	5			1	4					
33 " 34 "	3		1	2						
34 " 35 "	2		2							
35 " 36 "	4		1	2	1					
36 " 37 "	3		2	1						
37 " 38 "	3	1		2						
38 " 39 "										
39 " 40 "										
40 " 41 "	3						3			3
41年以上	4						4			4
計	221	1	6	14	34	41	67	32	26	7
平 均	17.2	37.0	34.7	32.8	28.1	19.3	14.9	7.9	3.5	42.1

5 任用及び退職

令和4年4月1日～令和5年3月31日

階級別 区分	消防 正 監	消防監	消防 司令長	消防 司 令	消防 司令補	消防 士 長	消防 副士長	消防士	計
採 用								2	2
昇 任		3	2	3	3	3	11	2	27
退 職		1				1			2

区 分 年 度	採 用	昇 任	退 職
平成30年度	5	48	4
令和元年度	7	55	7
令和2年度	5	32	5
令和3年度	2	18	2
令和4年度	2	27	2

6 公務災害発生状況

令和4年4月1日～令和5年3月31日

階級別 区分	消防 正 監	消防監	消防 司令長	消防 司 令	消防 司令補	消防 士 長	消防 副士長	消防士	計
災 害 活 動 中					1	1	1	2	5
訓 練 中									
そ の 他				1			3		4

区 分 年 度	災害活動中	訓 練 中	そ の 他
平成30年度			
令和元年度	1		
令和2年度		1	
令和3年度			1
令和4年度	5		4

7 職員教養（学校関係）

令和4年4月1日～令和5年3月31日

区分		階級別	消防	消防	消防	消防	消防	消防	消防士	計		
			正監	防監	司令長	司令	司令補	士長			副士長	
消防 大学 校	専科 教育	幹 部 科				1				1		
	実務 講習	N B C コ ー ス						1		1		
消 防 学 校	初 任 教 育								2	2		
	幹部 教育	初 級 幹 部 科				4				4		
		中 級 幹 部 科				4				4		
	専科 教育	警 防 科						3			3	
		予 防 科						2	1		3	
		火 災 調 査 科						3			3	
		救 急 科								2	2	
		救 助 科							5	1	6	
	特別 教育	ブラッシュアップ研修				2	2	1	2		7	
		通 信 指 令 研 修							1	2	1	4
		実 訓	火 災 体 験 型 練 練 研 修				1	7				8
		実 訓	火 災 体 験 型 練 練 指 導 者 研 修					1				1
香川県消防学校 特殊災害科							1			1		
感染防止対策強化研修							1			1		
指導救命士養成研修							1			1		
救急救命士養成課程 <small>(救急振興財団、広島市消防局救命士研修所)</small>								1	1	2		

8 職員表彰

令和4年4月1日～令和5年3月31日

表彰区分	階級別	消防	消防	消防	消防	消防	消防	消防	消防士	計
		正監	防監	司令長	司令	司令補	士長	副士長		
消 防 庁 長 官		1	1							2
岡 山 県 知 事				2						2
全 国 消 防 長 会 長				2	6	1				9
全 国 消 防 長 会 中 国 支 部 長						6	1			7
日 本 消 防 協 会 長		1	1	3	1					6
岡 山 県 消 防 協 会 長			2		3	4				9
美 作 地 区 消 防 連 絡 協 議 会 長					2		3			5
内 部 表 彰 (管 理 者)				2	1	2	3			8

9 消防音楽隊

(1)編 成

	消防監	消防司令長	消防司令	消防司令補	消防士長	消防副士長	消防士	委 嘱	計
隊 長	1								1
副 隊 長		1							1
楽 長								1	1
副 楽 長					1				1
隊 員								31	31
計	1	1	0	0	1	0	0	32	35

(2)楽器編成

指 揮 者	1	バリトンサクソ	1
フ ル ー ト	2	ト ラ ン ペ ッ ト	4
オ ー ボ エ	1	ホ ル ン	4
フ ァ ゴ ッ ト	1	ト ロ ン ボ ー ン	1
ク ラ リ ネ ッ ト	4	ユ ー フ ォ ニ ュ ー ム	1
バ ス ク ラ リ ネ ッ ト	1	チ ュ ー バ	2
ア ル ト サ ッ ク ス	4	パ ー カ ッ シ ョ ン	4
テ ナ ー サ ッ ク ス	1	エ レ ク ト ー ン	1
ギ タ ー	1		

(3)演奏実績等

令和4年度

	4月	5月	6月	7月	8月	9月	10月	11月	12月	1月	2月	3月	計
消 防 行 事													0
そ の 他 の 行 事		1	2	1	4	1	3	3	2	1	2	1	21
訓 練		4	4	3	4	4	6	7	1	2	5	1	41

予 防

1 火災発生推移

平成23年1月1日～令和4年12月31日

	1 月	2 月	3 月	4 月	5 月	6 月	7 月	8 月	9 月	10 月	11 月	12 月	計	件 数	
														損害額(千円)	
平成23年	9	5	10	14	8	8	3	5	3	7	8	7		87	
														267,208	
平成24年	6	8	5	10	5	1	2	5	2	5	5	6		60	
														168,016	
平成25年	4	6	13	10	8	4	8	3	3	3	5	7		74	
														273,134	
平成26年	13	13	6	7	7	4	5	4	5	4	6	9		83	
														218,471	
平成27年	4	10	7	5	8	2	10	7	6	7	4	5		75	
														168,149	
平成28年	9	7	8	4	7	4	8	12	2	6	8	1		76	
														172,736	
平成29年	4	7	18	17	11	12	7	5	6	10	2	12		111	
														115,056	
平成30年	3	17	23	22	10	4	7	16	7	3	6	3		121	
														241,694	
平成31年	5	8	8	13	15	11	5	3	5	5	7	5		90	
														218,826	
令和2年	5	4	17	12	11	15	4	1	7	14	6	8		104	
														169,562	
令和3年	7	14	7	13	3	4	7	1	4	4	10	5		79	
														156,011	
令和4年	6	21	10	18	20	5	6	9	6	3	11	4		119	
														183,176	

2 市町別火災状況

令和4年1月1日～令和4年12月31日

行：市町別 列：区分	出火件数						焼損棟数					焼損面積			死傷者数		り災世帯			り災者数
	合計	建物	林野	車両	船舶	その他	合計	全焼	半焼	部分焼	ぼや	建物 (㎡)	林野 (a)	その他 (a)	死者	傷者	全損	半損	小損	
津山市	73	32	5	6	0	30	44	9	2	22	11	886.00	53.00	197.69	0	5	3	1	15	44
鏡野町	12	5	3	1	0	3	7	3	0	2	2	346.00	256.00	21.61	0	2	1	0	2	7
勝央町	8	3	1	0	0	4	4	2	0	0	2	327.00	57.00	3.00	0	1	1	0	1	7
奈義町	6	3	2	0	0	1	6	3	1	1	1	490.00	2.00	12.00	1	0	1	0	0	4
久米南町	9	3	1	1	0	4	6	2	1	1	2	228.00	15.00	25.30	0	2	1	0	0	2
美咲町	11	6	1	0	0	4	7	4	0	2	1	306.00	31.00	25.34	0	2	1	0	2	7
管轄外	0	0	0	0	0	0	0	0	0	0	0	0.00	0.00	0.00	0	0	0	0	0	0
合計	119	52	13	8	0	46	74	23	4	28	19	2,583.00	414.00	284.94	1	12	8	1	20	71

3 出火件数・損害額状況

区 分 月 別	件数					焼損棟数					り災世帯				死傷			焼損面積等				損害見積額(千円)					
	計 (爆発)	建物	林野	車両	その他	計	全焼	半焼	部分焼	ぼや	計	全損	半損	小損	災 人員	死 者	負 傷 者	建物(m ²)		林野 (a)	車両 (台)	計	建物		林野	車両	その他
																		床面積	表面積				建物	内容物			
計	119 (0)	52 (0)	13 (0)	8 (0)	46 (0)	74	23	4	28	19	29	8	1	20	71	1	12	2,583	112	414	9	183,176	111,346	26,419	206	13,263	31,942
1	6 (0)	3 (0)	0 (0)	0 (0)	3 (0)	3	1	0	0	2	2	1	0	1	5	0	2	307	0	0	0	6,027	4,018	1,984	0	0	25
2	21 (0)	10 (0)	2 (0)	0 (0)	9 (0)	14	5	1	4	4	6	2	0	4	13	0	3	499	22	46	0	16,564	13,816	2,634	0	0	114
3	10 (0)	2 (0)	0 (0)	1 (0)	7 (0)	6	4	0	2	0	2	1	0	1	6	1	0	554	1	0	1	65,944	24,182	7,651	0	2,563	31,548
4	18 (0)	7 (0)	2 (0)	1 (0)	8 (0)	12	3	1	4	4	6	2	1	3	9	0	6	232	55	84	1	30,529	23,679	4,760	186	1,750	154
5	20 (0)	4 (0)	7 (0)	1 (0)	8 (0)	4	0	1	1	2	1	0	0	1	3	0	0	21	16	282	1	3,435	1,707	196	20	1,490	22
6	5 (0)	1 (0)	0 (0)	0 (0)	4 (0)	2	1	0	1	0	0	0	0	0	0	0	0	106	0	0	0	24,470	22,170	2,300	0	0	0
7	6 (0)	6 (0)	0 (0)	0 (0)	0 (0)	7	1	0	5	1	2	0	0	2	8	0	0	61	4	0	0	6,177	3,370	2,782	0	24	1
8	9 (0)	5 (0)	0 (0)	2 (0)	2 (0)	7	1	0	4	2	3	1	0	2	7	0	0	249	7	0	3	10,021	2,497	907	0	6,551	66
9	6 (0)	3 (0)	0 (0)	1 (0)	2 (0)	3	0	0	1	2	1	0	0	1	2	0	0	2	0	0	1	1,117	5	762	0	350	0
10	3 (0)	1 (0)	0 (0)	1 (0)	1 (0)	2	1	0	1	0	0	0	0	0	0	0	0	15	5	0	1	284	245	2	0	35	2
11	11 (0)	6 (0)	2 (0)	1 (0)	2 (0)	9	5	1	3	0	3	1	0	2	6	0	0	466	2	2	1	17,276	14,487	2,279	0	500	10
12	4 (0)	4 (0)	0 (0)	0 (0)	0 (0)	5	1	0	2	2	3	0	0	3	12	0	1	71	0	0	0	1,332	1,170	162	0	0	0

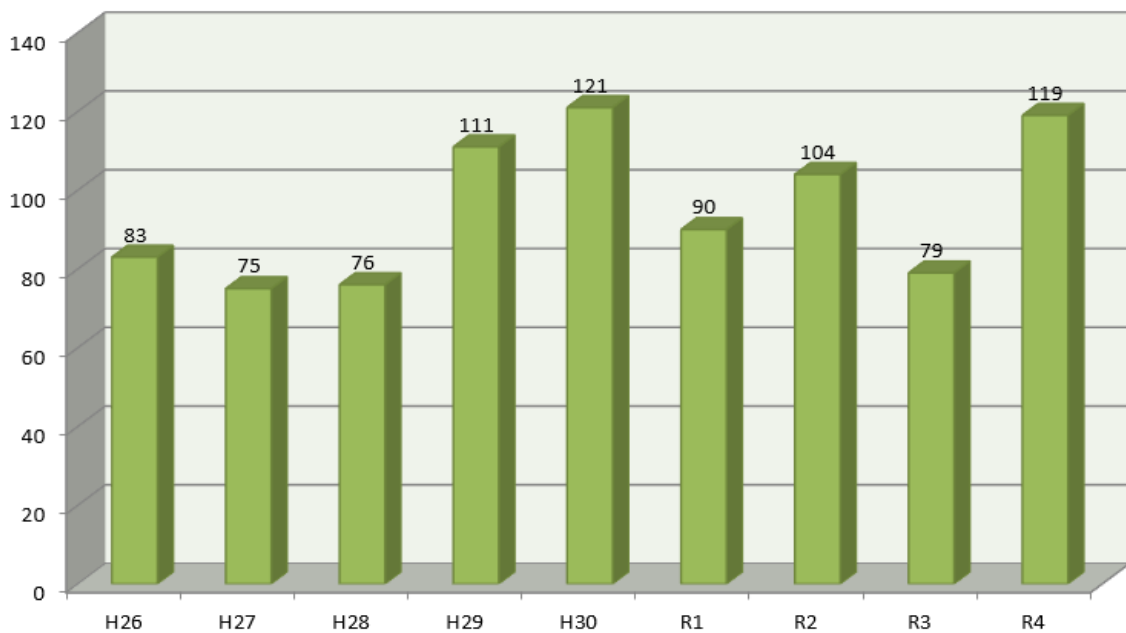
4 火災概況

令和4年1月1日～令和4年12月31日

種 別	令和3年	令和4年	前 年 比
火 災 発 生 件 数	79	119	40
り 災 世 帯 数	23	29	6
り 災 人 員 数	57	71	14
焼 損 棟 数	55	74	19
建 物 焼 損 床 面 積 (m ²)	2,544	2,583	39
建 物 焼 損 表 面 積 (m ²)	229	112	△ 117
林 野 焼 損 面 積 (a)	254	414	160
損 害 見 積 額 (千 円)	148,238	183,176	34,938
死 者 数	1	1	0
負 傷 者 数	11	12	1
1 日 平 均 火 災 発 生 件 数	0.22	0.33	0
1 日 平 均 り 災 世 帯 数	0.06	0.08	0
1 日 平 均 焼 損 棟 数	0.15	0.20	0
1 日 平 均 建 物 焼 損 面 積 (m ²)	7.60	7.38	△ 0
建 物 火 災 1 件 当 り 焼 損 面 積 (m ²)	89.45	51.83	△ 38
津 山 圏 域 の 人 口	146,931	145,243	△ 1,688
津 山 圏 域 世 帯 数	66,569	66,546	△ 23
1 日 当 り 損 害 額 (円)	406,132	501,852	95,720
1 世 帯 当 り 損 害 額 (千 円)	6,445	6,316	△ 129
出 火 率	5.4	8.2	2.8

5 火災発生件数の推移

平成26年～令和4年



6 火災原因及び死傷者数

令和4年1月1日～令和4年12月31日

死 者 数 (人)					負 傷 者 数 (人)				
合計	建物	林野	車両	その他	合計	建物	林野	車両	その他
1	1	0	0	0	12	6	1	0	5

合 計 119件	出 火 原 因						
	たばこ	こんろ	炉・かまど類	ストーブ	こたつ	電気機器・装置	電灯・電話等配線
	4	0	4	1	0	1	3
合 計 119件	出 火 原 因						
	車両配線・ 内燃機関等	火遊び等	たき火・火入れ	灯 火	溶接、溶断機・ 火花等	放火・放火の疑い	そ の 他
	2	4	36	0	1	3	60

令和4年1月1日～令和4年12月31日	火 災 件 数
	119 件

7 各種届出

令和4年4月1日～令和5年3月31日

(1) 23条関係

禁止行為の解除承認申請 10 件

(2) 57条関係(火を使用する設備等の設置の届出)

区分	炉	厨房設備	温風 暖房機	ボイラー	給湯湯沸 設備	乾燥設備	サウナ 設 備	ヒートポンプ 冷暖房機
件数	9	0	0	14	7	13	0	1
火花を生ずる 設備	放電 加工機	変電設備	発電設備	蓄電池 設備	ネオン 管灯設備	水素ガスを充 てんする気球	計	
0	0	43	11	16	0	0	114	

(3) 58条関係(火災とまぎらわしい煙等を発生するおそれのある行為等の届出)

区分	火災とまぎらわしい煙又は火炎 を発生するおそれのある行為	煙火の打ち 上げ仕掛け	催物開催	露店	計
件数	563	15	1	49	628

(4) 61条関係(指定数量未満の危険物等の貯蔵及び取扱の届出等)

区分	少量危険物貯蔵取扱	指定可燃物貯蔵取扱	少量危険物の廃止	計
件数	33	6	13	52

(5) 62条関係(タンクの水張検査等)

区分	水張	水圧	計
件数	3	0	3

8 危険物施設関係

(1) 危険物製造所等の現況

令和5年4月1日現在

製造所等の別	計	製造所	貯 蔵 所								取 扱 所				
			小計	屋内	屋外タンク	屋内タンク	地下タンク	簡易タンク	移動タンク	屋外	小計	給油	一種販売	二種販売	一般
件数	852	21	555	131	112	8	116	2	113	73	275	140	2	3	130

(2) 危険物施設の許可、検査

令和4年4月1日～令和5年3月31日

区 分		許 可		完 成 検 査		タ ン ク 検 査	
		設 置	変 更	設 置	変 更	水 張	水 圧
製 造 所		0	21	2	17	1	0
貯 蔵 所	屋 内	2	7	3	7	0	0
	屋 外 タ ン ク	0	7	0	14	1	0
	屋 内 タ ン ク	0	0	0	0	0	0
	地 下 タ ン ク	1	4	0	2	0	0
	簡 易 タ ン ク	0	0	0	0	0	0
	移 動 タ ン ク	5	2	5	2	0	0
	屋 外	0	0	0	0	0	0
取 扱 所	給 油	0	11	0	12	0	0
	販 売	0	0	0	0	0	0
	一 般	1	47	0	45	0	0
計(件)		9	99	10	99	2	0
		108		109		2	

(3) 危険物関係認可・承認・届出受理件数

令和4年4月1日～令和5年3月31日

区 分	予防規程	仮使用	仮貯蔵 仮取扱	保安監督者 選任・解任	譲渡 引渡	種類・数量 等変更	廃止	災害 発生	計
件 数	126	82	4	49	6	39	16	3	325

9 建築確認同意件数

令和4年4月1日～令和5年3月31日

項	1		2				3		4		5		6																	
	イ	ロ	イ	ロ	ハ	ニ	イ	ロ	イ	ロ	イ				ロ					ハ			ニ							
											(1)	(2)	(3)	(4)	(1)	(2)	(3)	(4)	(5)	(1)	(2)	(3)		(4)	(5)					
新築		2		3				5	13	1	9														1	1				
増築									4						1										1	1				
改築																									1					
その他									1	5																				
計	0	2	0	3	0	0	0	5	18	6	9	0	0	0	0	1	0	0	0	0	0	0	0	0	1	0	3	1	0	0

項	7	8	9		10	11	12		13	14	15	16		17	18	対象物 合計	工作物	住宅	総計	
			イ	ロ			イ	ロ	イ	ロ		イ	ロ							
新築	6						11	1	9	34	2	3			101		18	119		
増築	3					1	11	2	6	7	3	1			41		7	48		
改築		1													2		1	3		
その他									1	1	2				10			10		
計	9	1	0	0	0	1	22	0	3	0	16	42	7	4	0	0	154	0	26	180

10 消防用設備等届出検査

令和4年4月1日～令和5年3月31日

区分	警報設備				避難設備		消火設備										消火活動上必要な施設			消防用水	自家用発電設備	蓄電池設備	非常電源専用受電設備	計
	自動火災報知設備	非常ベル・サイレン	非常放送	漏電火災警報器	避難器具	誘導灯・誘導標識	屋内消火栓設備	屋外消火栓設備	泡消火設備	粉末消火設備	不活性ガス消火設備	ハロゲン化物消火設備	スプリンクラー設備	簡易自動消火装置	消火器	連結送水管	連結散水設備	排煙設備						
届出	136	3	6	4	8	73	8	10		5			14		100	1			5		9	382		
検査	136	3	6	4	8	73	8	10		5			14		100	1			5		9	382		

11 立入検査実施状況

令和4年4月1日～令和5年3月31日

区分	件数	回数	違反・指導 件数	改善(計画) 報告件数	出場人員
防火対象物	5,750	782	401	308	1,094
危険物 許可施設	824	112	64	57	260
文化財	56	15	6	4	30
住宅・その他		14	0	0	28
計	6,630	923	471	369	1,412

12 消防用設備等点検結果報告状況(消防法第17条の3の3関係)

令和4年4月1日～令和5年3月31日

	特定防火対象物		非特定防火対象物		計
	1,000㎡ 以上	1,000㎡ 未満	1,000㎡ 以上	1,000㎡ 未満	
対象物件数	340	1,479	884	3,093	5,796
点検報告件数	251	648	455	866	2,220

13 防火対象物点検報告状況(消防法第8条の2の2第1項関係)

令和4年4月1日～令和5年3月31日

対象となる防火対象物の数			報告件数	特例認定 (新規)	特例認定 (更新)
300人以上	特定1階段	計			
137	12	149	142	0	2

14 防火管理者・消防計画届出・交付件数

令和4年4月1日～令和5年3月31日

防火管理者	選任(解任) 届出	290
消防計画	作成(変更) 届出	405
計		695

防火管理者 の証	再交付	7
-------------	-----	---

15 各種申請交付等

令和4年4月1日～令和5年3月31日

自衛消防訓練 報告	仮使用の承認 申請	消防用設備等 免除申請	消防法令適合 通知書の交付	計
988	82	54	14	1,138

16 各消防クラブ等結成状況

令和5年4月1日現在

市 町	幼年消防クラブ		少年消防クラブ		女性(婦人)消防クラブ		合 計	
	クラブ数	クラブ員数	クラブ数	クラブ員数	クラブ数	クラブ員数	クラブ数	クラブ員数
津山市	18	2,221	8	198	8	257	34	2,676
鏡野町	7	378	1	0	0	0	8	378
勝央町	5	107	0	0	0	0	5	107
奈義町	0	0	1	104	0	0	1	104
久米南町	3	100	0	0	1	140	4	240
美咲町	4	350	2	37	2	81	8	468
合 計	37	3,156	12	339	11	478	60	3,973

警

防

1 消防出場状況

令和4年1月1日～令和4年12月31日

	出 場 回 数	出 場 延 人 数
	9,955	32,816
火 災	119	1,452
救 急	8,102	24,806
救 助	135	1,135
風 水 害 等 の 災 害	0	0
演 習 ・ 訓 練	13	70
広 報 ・ 指 導	549	1,837
警 防 調 査	390	1,398
火 災 調 査	57	276
特 別 警 戒	7	24
捜 索	4	10
予 防 査 察	311	656
誤 報 等	97	473
そ の 他	171	679

2 市町別指導要請出場状況

令和4年1月1日～令和4年12月31日

市 町	計 (件)	水難救助・心肺蘇生		防火訓練・避難訓練	
		保 育 園 学 校 関 係	町 内 会 他 そ の 他	保 育 園 学 校 関 係	町 内 会 他 そ の 他
津 山 市	133	42	26	29	36
鏡 野 町	28	10	3	6	9
勝 央 町	17	4	4	3	6
奈 義 町	12	3	0	4	5
久 米 南 町	14	5	4	4	1
美 咲 町	21	6	7	0	8
計	225	70	44	46	65

3 救急・救助業務

(1) 救急出場状況

令和4年1月1日～令和4年12月31日

区分	計	事故種別救急出場件数										
		火災	自然災害	水難	交通	労働災害	運動競技	一般負傷	加害	自損行為	急病	転送の搬送他
出場件数	8,102	43	0	7	497	70	39	1,310	10	51	4,750	1,325
搬送人員	7,181	10	0	3	440	66	36	1,206	8	32	4,176	1,204
前年件数	7,581	8	0	2	504	72	29	1,290	18	37	4,112	1,509
前年人員	6,758	6	0	0	458	69	29	1,220	12	21	3,730	1,213

(2) 市町別・月別救急状況

区分 市町	出場 件数	搬送 人員	月別件数											
			1月	2月	3月	4月	5月	6月	7月	8月	9月	10月	11月	12月
津山市	5,309	4,704	473	380	441	378	398	397	459	471	420	446	499	547
鏡野町	806	727	76	65	48	65	71	45	60	75	64	71	83	83
勝央町	576	516	58	32	52	50	40	34	56	43	36	60	49	66
奈義町	313	280	26	23	21	23	37	22	26	31	32	30	20	22
久米南町	279	253	13	24	19	24	23	26	20	26	30	22	24	28
美咲町	813	697	60	79	70	67	53	70	76	68	65	69	59	77
圏域外	6	4	0	1	0	0	1	0	0	0	1	0	2	1
計	8,102	7,181	706	604	651	607	623	594	697	714	648	698	736	824

(3) 年別救急出場件数

年	H25年	H26年	H27年	H28年	H29年	H30年	R1年	R2年	R3年	R4年
出場件数	7,298	7,469	7,479	7,548	7,612	7,660	7,876	7,095	7,581	8,102
搬送人員	6,820	6,910	6,912	6,957	7,058	7,057	7,276	6,428	6,758	7,181

(4) 署所別・月別救急出場件数

令和4年1月1日～令和4年12月31日

	1月	2月	3月	4月	5月	6月	7月	8月	9月	10月	11月	12月	計
中央消防署	278	222	268	233	239	258	287	302	273	282	334	325	3,301
ドクターカー	26	21	3	0	0	0	0	0	0	0	0	0	50
加茂出張所	27	27	22	20	18	23	32	23	32	31	20	39	314
久米南分署	28	39	34	36	44	48	33	42	42	43	40	48	477
柵原出張所	17	30	27	31	14	19	35	30	20	29	20	30	302
旭出張所	27	26	25	26	21	25	30	27	31	21	20	26	305
東消防署	94	78	89	80	94	77	95	71	69	92	105	124	1,068
日本原分署	71	57	70	67	73	56	70	82	64	82	65	86	843
西消防署	122	90	103	100	100	78	104	117	107	97	107	124	1,249
奥津出張所	16	14	10	14	20	10	11	20	10	21	25	22	193
計	706	604	651	607	623	594	697	714	648	698	736	824	8,102

(5) 曜日別救急出場件数

令和4年1月1日～令和4年12月31日

曜日	日	月	火	水	木	金	土	計
件数	969	1,195	1,220	1,193	1,217	1,160	1,148	8,102

(6) 時間別救急出場件数

令和4年1月1日～令和4年12月31日

時間	0 ～ 2	2 ～ 4	4 ～ 6	6 ～ 8	8 ～ 10	10 ～ 12	12 ～ 14	14 ～ 16	16 ～ 18	18 ～ 20	20 ～ 22	22 ～ 24	計
件数	263	215	240	519	1,055	1,164	1,112	971	881	719	598	365	8,102

(7) 事故種別・程度別救急搬送人員

令和4年1月1日～令和4年12月31日

	火災	自然災害	水難	交通	労働災害	運動競技	一般負傷	加害	自損行為	急病	転送院の搬送他	計
死亡			1	6	1		18		11	124	2	163
重症	4			36	15		244		4	471	237	1,011
中等症	2			74	11	3	381	1	8	1,678	844	3,002
軽症	4		2	322	37	33	561	7	9	1,901	121	2,997
その他				2	2		2			2		8
計	10	0	3	440	66	36	1,206	8	32	4,176	1,204	7,181

(8) 現場到着所要時間別救急出場件数

現場到着	3分未満	3分～5分	5分～10分	10分～20分	20分以上	計
出場件数	95	363	3,724	3,414	506	8,102

※現場到着平均所要時間 10分30秒

(9) 収容所要時間別救急搬送人員

収容所要時間	10分未満	10分～20分	20分～30分	30分～60分	60分～120分	120分以上	計
搬送人員	2	99	1,046	4,651	1,294	89	7,181

(10) 応急処置実施状況

応急処置項目	止血	固定	心マ肺・人工蘇生	酸素吸入	経鼻エア・LM他	喉頭鏡	血糖測定	ブドウ糖投与	在宅療法継続	除細動	静脈路確保	血圧測定	心呼聴診	血中濃度	心電図測定	気管挿管	薬剤投与	その他	計
件数	264	496	162	1,411	229	222	20	29	8	105	6,770	923	6,967	3,771	41	53	645	22,116	

(11) 中国自動車道出場救急件数

事故種別	交通	急病	一般	その他	計
件数	4	4	0	0	8
搬送人員	4	3	0	0	7

(12) 署所別救急出場状況

令和4年1月1日～令和4年12月31日

区分	計	火災	自然災害	水難	交通	労働災害	運動競技	一般負傷	加害	自損行為	急病	転送 院の 搬送 他	
出場件数	8,102	43	0	7	497	70	39	1,310	10	51	4,750	1,325	
搬送人員	7,181	10	0	3	440	66	36	1,206	8	32	4,176	1,204	
中央消防署	件数	3,301	17	0	1	217	17	13	491	5	28	1,891	621
	人員	2,925	3	0	0	200	17	12	444	4	18	1,651	576
ドクターカー	件数	50	0	0	0	0	0	0	0	0	0	0	50
	人員	0	0	0	0	0	0	0	0	0	0	0	0
加茂出張所	件数	314	2	0	0	16	2	1	67	0	0	203	23
	人員	269	0	0	0	15	2	0	60	0	0	171	21
久米南分署	件数	477	4	0	0	29	9	3	91	0	1	312	28
	人員	426	0	0	0	24	8	3	90	0	1	274	26
柵原出張所	件数	302	2	0	0	14	4	6	55	0	2	192	27
	人員	270	2	0	0	10	3	6	53	0	1	170	25
旭出張所	件数	305	1	0	1	18	1	0	69	1	0	210	4
	人員	276	0	0	0	17	1	0	65	1	0	191	1
東消防署	件数	1,068	10	0	0	76	12	5	165	1	3	641	155
	人員	952	1	0	0	60	13	4	146	1	1	578	148
日本原分署	件数	843	2	0	1	36	10	7	137	2	7	473	168
	人員	770	2	0	1	32	8	8	128	1	5	418	167
西消防署	件数	1,249	5	0	4	82	11	3	195	1	7	698	243
	人員	1,112	2	0	2	73	11	2	177	1	5	605	234
奥津出張所	件数	193	0	0	0	9	4	1	40	0	3	130	6
	人員	181	0	0	0	9	3	1	43	0	1	118	6

(13) 市町別救急出場状況

令和4年1月1日～令和4年12月31日

区分		計	火災	自然災害	水難	交通	労働災害	運動競技	一般負傷	加害	自損行為	急病	転送院の搬送他
津山市	件数	5,309	25	0	2	349	39	24	823	9	34	3,064	940
	人員	4,704	4	0	1	317	38	21	745	7	21	2,700	850
鏡野町	件数	806	6	0	4	37	7	2	132	0	7	442	169
	人員	727	2	0	2	32	6	2	125	0	4	393	161
勝央町	件数	576	3	0	0	36	5	4	99	0	2	333	94
	人員	516	1	0	0	28	5	4	90	0	2	297	89
奈義町	件数	313	1	0	0	16	5	0	51	0	4	188	48
	人員	280	0	0	0	15	5	0	49	0	3	160	48
久米南町	件数	279	4	0	0	15	3	3	53	0	1	172	28
	人員	253	2	0	0	13	3	3	52	0	1	154	25
美咲町	件数	813	4	0	1	41	11	6	152	1	3	551	43
	人員	697	1	0	0	33	9	6	145	1	1	472	29
圏域外	件数	6	0	0	0	3	0	0	0	0	0	0	3
	人員	4	0	0	0	2	0	0	0	0	0	0	2
総件数		8,102	43	0	7	497	70	39	1,310	10	51	4,750	1,325
総人員		7,181	10	0	3	440	66	36	1,206	8	32	4,176	1,204

(14) 事故種別救助活動状況

令和4年1月1日～令和4年12月31日

	火 災	交 通 事 故	水 難 事 故	風 水 害 等 自 然 災 害	機 械 に よ る 事 故	建 物 等 に よ る 事 故	ガ ス 及 び 酸 欠 事 故	破 裂 事 故	そ の 他 の 事 故	計
出 場 件 数	0	66	9	0	6	0	2	0	52	135
活 動 件 数	0	16	6	0	4	0	1	0	19	46
救 助 人 員	0	17	6	0	3	0	0	0	16	42

(15) 発生場所別救助活動状況

令和4年1月1日～令和4年12月31日

	火 災	交 通 事 故	水 難 事 故	風 水 害 等 自 然 災 害	機 械 に よ る 事 故	建 物 等 に よ る 事 故	ガ ス 及 び 酸 欠 事 故	破 裂 事 故	そ の 他 の 事 故	計
屋 内	0	0	0	0	0	0	0	0	8	8
屋 外	高速道路・国道	0	1	0	0	0	0	0	0	1
	その他道路	0	11	0	0	0	0	0	1	12
	河川・池等	0	1	6	0	0	0	0	1	8
	山 岳	0	0	0	0	0	0	0	2	2
	そ の 他	0	3	0	0	4	0	1	6	14
そ の 他	0	0	0	0	0	0	0	0	1	1
計	0	16	6	0	4	0	1	0	19	46

4 主要資器材配置

令和5年4月1日現在

		計	中央消防署	加茂出張所	久米南分署	柵原出張所	旭出張所	東消防署	日本原分署	西消防署	奥津出張所
放水器具	消防用ホース(65mm)	462	88	35	37	29	44	76	29	80	44
	消防用ホース(50mm)	712	137	51	55	44	71	128	52	119	55
	消防用ホース(40mm)	129	29	13	18	7	1	24	12	16	9
	ガンタイプノズル	20		2	2	2	2	4	2	4	2
	C A F S 用 管 鎗	20	4	2		2	2	4	2	2	2
	低 発 泡 器	20	2		1	1	1	8	1	5	1
	小型動力ポンプ	8	1		1		1	1	1	2	1
	ジェットシューター	44	6	5	3	6	6	5	4	6	3
救助器具	ポータブルC A F S	1	1								
	空気呼吸器	85	39	4	3	4	3	13	3	12	4
	空気ボンベ	264	130	10	9	12	9	35	10	37	12
	エンジンカッター	13	4	1	1	1	1	2	1	2	
	チェーンソー	12	4	1	1	1	1	1	1	1	1
	酸素切断機	3	1					1		1	
	2連・3連梯子	19	7	1	1	1	1	3	1	3	1
	大型油圧救助器具	7	2					3		2	
	マット型空気ジャッキ	3	1					1		1	
	送排風器	3	1					1		1	
	空気式救助マット	3	1					1		1	
	可搬式ウインチ	7	4					2		1	
	エアツール	2	1					1			
	救助用担架	6	2					2		1	1
	高度救助資器材	救助用ボート	1	1							
救命胴衣		99	24	5	5	7	16	15	8	11	8
救命浮輪		30	6	2	5	1	2	4	1	7	2
救命索発射銃		3	1					1		1	
画像探査システム		2	2								
救急器具	地中音響探知機	1	1								
	熱画像直視装置	3	1					1		1	
	夜間暗視装置	1	1								
	地震警報機	1	1								
	バックボード	42	11	3	4	3	4	5	3	6	3
	スクープストレッチャー	15	5	1	1	1	1	2	1	2	1
	携帯用酸素吸入器	16	4	1	2	1	1	2	1	3	1
	患者監視モニター	14	4	1	1	1	1	2	1	2	1
	除細動器	13	3	1	1	1	1	2	1	2	1
	人工呼吸器	13	3	1	1	1	1	2	1	2	1
	充電式吸引器	13	3	1	1	1	1	2	1	2	1
	自動式心肺蘇生装置	9	1	1	1	1	1	1	1	1	1
	ビデオ硬性挿管用喉頭鏡	14	4	1	1	1	1	2	1	2	1
滅菌装置	9	1	1	1	1	1	1	1	1	1	
滅菌水生成装置	6	1		1	1		1	1	1		
オゾン発生器	9	1	1	1	1	1	1	1	1	1	
訓練用ダミー	64	22	4	4	5	4	6	4	11	4	
訓練用ダミー(小児用)	14	4	1	1	1	1	2	1	2	1	
訓練用ダミー(乳児用)	9	4					3		2		
A E D トレーナー	45	13	3	5	2	3	7	5	4	3	
その他	※照明器具	33	22	1	1	1	1	3		3	1
	可燃性ガス・有毒ガス・酸素濃度測定器	5	3					1		1	
	※放射線測定器	6	6								
	※放射線個人線量計	37	31								6
	防毒服	5	5								
	化学防護服	19	9					5		5	
	陽圧式化学防護服	6	6								
	除染シャワーテント一式	1	1								
	移動式コンプレッサー	1	1								
	※発電機	29	15	1	1	2	1	3	1	3	2
水溶性液体消火薬剤	0										
界面活性消火薬剤	191	187							4		
A 火災用泡消火薬剤	37	13	3			3	3	6	3	3	

※総務省無償貸与品含む

5 消防車両（車両配置・装備）

令和5年4月1日現在

	名称	配置場所	車種	登録番号	規格	排気量	初年	積 載 器 材 そ の 他
1	津山 1	中央消防署	救急車	岡山800 せ 2495	高規格、4WD	2,690	R3.2.10	高規格救急資器材一式
2	津山 2	中央消防署	救急車	岡山800 せ 3677	高規格、4WD	2,690	R5.2.15	高規格救急資器材一式
3	津山 3	中央消防署	救急車	岡山800 せ 1832	高規格、4WD	2,690	R1.12.5	高規格救急資器材一式
4	津山 4	中央消防署	消防車	岡山800 せ 486	CD-I、4WD	4,000	H29.10.19	空気呼吸器4基、600ℓ水槽、CAFS装置、緊援隊登録車
5	津山 5	中央消防署	消防車（非常用）	岡山 88 せ 169	CD-I	4,560	H8.12.18	空気呼吸器3基
6	津山 6	中央消防署	消防車	岡山800 さ 1001	CD-I、4WD	4,570	H10.12.22	空気呼吸器3基、小型動力ポンプ(D-I)、300W発電機
7	津山 7	中央消防署	消防車（塔付）	岡山800 は 1582	13.7m、MZ I	6,400	H28.12.8	900ℓ水槽、1.6kVA発電機、LED照明、空気呼吸器5基、CAFS装置、放水銃
8	津山 8	中央消防署	梯子車	岡山800 は 1687	35m級先端屈折	8,860	H31.1.29	空気呼吸器5基、伸縮水路、リフター、放水銃
9	津山 9	中央消防署	救助工作車	岡山831 つ 119	救助Ⅲ型、4WD	6,400	H25.12.11	高度救助資器材、空気呼吸器5基、照明2,400W、ウイング5t前後
10	津山 11	中央消防署	火災調査車	岡山800 す 9893	10人乗、4WD	2,690	H28.11.25	
11	津山 14	中央消防署	水槽付消防車	岡山800 さ 424	水 I B型	9,200	H10.8.25	1,700ℓ水槽、空気呼吸器4基
12	津山 15	消防本部	連絡車	岡山300 と 4767		2,990	H13.9.28	ハイブリッド車、ETC
13	津山 16	消防本部	指揮車	岡山800 す 6819	4WD	2,690	H23.11.21	指揮隊資器材一式、緊援隊登録車
14	津山 18	消防本部	資器材搬送車	岡山800 す 7596	4WD	2,990	H25.3.12	総務省消防庁貸与
15	津山 支援1	消防本部	支援車	岡山800 は 1253	10(26)人乗	129,100	H22.12.24	総務省消防庁貸与、支援用資器材一式
16	津山 201	消防本部	トラック	岡山400 さ 9810		1,990	H11.9.29	1.5t積トラック
17	津山 202	消防本部	連絡車（軽）	岡山581 け 8185	4WD	660	H29.3.24	
18	津山 203	消防本部	広報車（軽）	岡山 42 さ 7616	4WD	660	H15.6.30	広報装置一式
19	津山 204	消防本部	連絡車	岡山501 た 4690	4WD	1,490	H16.6.24	
20	津山 205	消防本部	連絡車	岡山301 ほ 5819		2,690	R4.11.16	ETC
21	津山 206	消防本部	連絡車	岡山501 ほ 5753		1,290	H22.6.29	ETC
22	津山 207	消防本部	連絡車	岡山502 す 9923	4WD	1,240	H26.10.29	ETC
23	津山 広報	消防本部	広報車	岡山800 す 6096	4WD	1,490	H22.8.19	広報装置一式
24	マイクロバス	消防本部	人員輸送車	岡山 22 に 535	26人乗	3,900	H2.8.6	ETC
25	加茂 1	加茂出張所	救急車	岡山800 せ 2472	高規格、4WD	2,488	R3.1.28	高規格救急資器材一式
26	加茂 2	加茂出張所	消防車	岡山800 す 8039	CD-I、4WD	4,000	H25.12.17	空気呼吸器3基、600ℓ水槽、CAFS装置
27	加茂 広報	加茂出張所	広報車	岡山400 そ 2086	4WD	1,760	H15.2.27	広報装置一式
28	久米南 1	久米南分署	救急車	岡山800 せ 1378	高規格、4WD	2,488	H31.2.22	高規格救急資器材一式
29	久米南 2	久米南分署	消防車	岡山800 さ 8216	CD-I、4WD	5,240	H15.1.17	空気呼吸器3基、小型動力ポンプ(D-I)、600W発電機
30	久米南 広報	久米南分署	広報車	岡山400 せ 2568	4WD	1,580	H13.7.31	広報装置一式
31	榑原 1	榑原出張所	救急車	岡山800 す 5668	高規格、4WD	2,690	H21.12.18	高規格救急資器材一式
32	榑原 2	榑原出張所	消防車	岡山800 せ 3068	CD-I、4WD	4,000	R4.2.17	空気呼吸器4基、600ℓ水槽、CAFS装置、緊援隊登録車
33	榑原 広報	榑原出張所	広報車	岡山800 せ 1691	4WD、防災広報連絡車	1,490	R1.9.6	広報装置一式
34	旭 1	旭出張所	救急車	岡山800 す 6699	高規格、4WD	3,498	H23.8.26	高規格救急資器材一式
35	旭 2	旭出張所	消防車	岡山800 す 8703	CD-I、4WD	4,000	H26.12.15	空気呼吸器3基、小型動力ポンプ(C-I)、600ℓ水槽、CAFS装置
36	旭 広報	旭出張所	広報車	岡山400 ち 6163	4WD	1,460	H19.1.26	広報装置一式
37	東 1	東消防署	救急車	岡山800 す 7992	高規格、4WD	2,690	H25.11.21	高規格救急資器材一式
38	東 2	東消防署	救急車	岡山800 す 9998	高規格、4WD	3,490	H29.1.20	高規格救急資器材一式
39	東 3	東消防署	消防車	岡山800 せ 1154	CD-I、4WD	4,000	H30.10.19	空気呼吸器4基、600ℓ水槽、CAFS装置、緊援隊登録車
40	東 4	東消防署	P付救助工作車	岡山800 は 1526	CD-II、4WD	6,400	H27.12.17	空気呼吸器5基、救助資器材
41	東 5	東消防署	化学車	岡山800 は 1651	化学II型	5,120	H30.3.30	原液500ℓ、水1,300ℓ、空気呼吸器4基
42	東 6	東消防署	指揮車	岡山800 す 8577	4WD	2,690	H26.10.23	指揮隊資器材一式
43	東 広報	東消防署	広報車	岡山800 す 6095	4WD	1,490	H22.8.19	広報装置一式
44	日本原 1	日本原分署	救急車	岡山800 せ 1833	高規格、4WD	2,690	R1.12.5	高規格救急資器材一式
45	日本原 2	日本原分署	消防車	岡山800 す 6258	CD-I、4WD	4,000	H22.12.6	空気呼吸器3基、600ℓ水槽、CAFS装置
46	日本原 広報	日本原分署	広報車	岡山400 せ 2567	4WD	1,580	H13.7.31	広報装置一式
47	西 1	西消防署	救急車	岡山800 す 7422	高規格、4WD	2,690	24.11.2	高規格救急資器材一式、緊援隊登録車
48	西 2	西消防署	救急車	岡山800 せ 646	高規格、4WD	3,490	H30.1.22	高規格救急資器材一式
49	西 3	西消防署	消防車	岡山800 さ 8215	CD-I、4WD	5,240	H15.1.17	空気呼吸器3基、小型動力ポンプ(D-I)、600W発電機
50	西 4	西消防署	P付救助工作車	岡山800 は 1581	CD-II、4WD	6,400	H28.12.9	空気呼吸器5基、救助資器材
51	西 5	西消防署	化学車	岡山800 は 1896	化学II型	5,120	R5.3.23	原液500ℓ、水1,500ℓ、空気呼吸器4基
52	西 6	西消防署	指揮車	岡山800 す 7665	4WD	2,690	H25.3.26	指揮隊資器材一式
53	西 広報	西消防署	広報車	岡山400 そ 8047	4WD	1,460	H16.2.17	広報装置一式
54	奥津 1	奥津出張所	救急車	岡山800 す 9330	高規格、4WD	3,498	H27.12.4	高規格救急資器材一式、緊援隊登録車
55	奥津 2	奥津出張所	消防車	岡山830 さ 2290	CD-I、4WD	4,000	R5.2.22	空気呼吸器4基、600ℓ水槽、CAFS装置
56	奥津 広報	奥津出張所	広報車	岡山400 た 2140	4WD	1,460	H16.9.24	広報装置一式

6. 通信指令業務

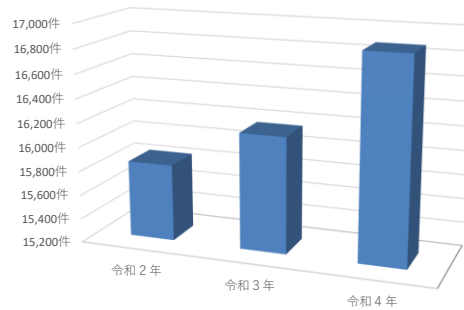
当組合は、美作地区3消防本部(津山圏域消防組合、真庭市消防本部、美作市消防本部)で消防通信指令業務の共同運用を行っています。最新の高機能消防指令システムと消防救急デジタル無線システムを備えた「美作地区消防指令センター」を共同で整備し、平成24年4月1日から運用しています。

消防通信指令業務の共同運用とは、複数の消防本部が1ヶ所の指令センターで119番通報を受信し、各消防本部の消防車や救急車に出動指令などを行うものです。

(1) 総着信件数

令和2年	15,839件
令和3年	16,164件
令和4年	16,876件

年度別総着信件数

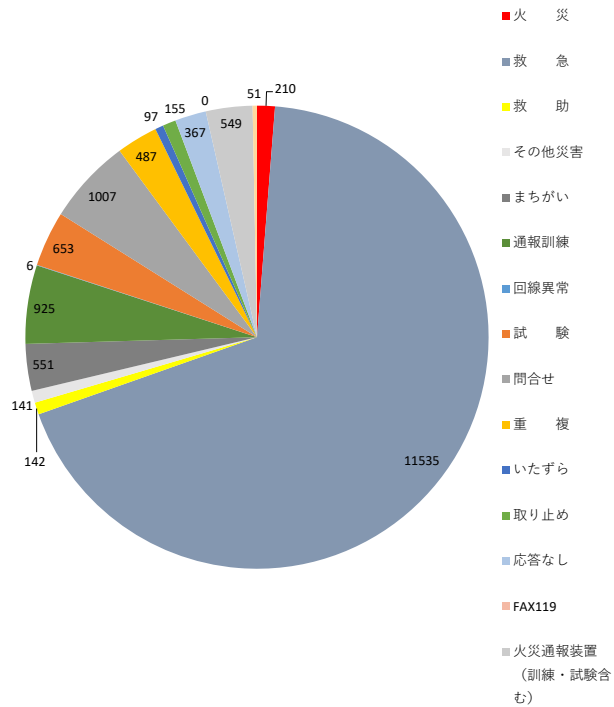


(2) 種別毎着信件数

(単位:件)

種別	件数	令和4年1月1日～令和4年12月31日 ()は携帯電話での件数
火災	210	(173)
救急	11535	(5155)
救助	142	(107)
その他災害	141	(108)
まちがい	551	(378)
通報訓練	925	(167)
回線異常	6	
試験	653	(209)
問合せ	1007	(613)
重複	487	(321)
いたずら	97	(61)
取り止め	155	(101)
応答なし	367	(261)
FAX119	0	
火災通報装置 (訓練・試験含む)	549	
他本部転送	51	(45)

種別毎着信件数



7 美作地区消防指令センター施設状況

装置名	内訳		設置場所	備考
	数量	単位		
1 指令装置				
(1) 指令台	1	式	指令室	3台 指令室
(2) 自動出動指定装置	1	式	指令室	制御処理装置(サーバ)2台・制御処理装置(クライアント)4式・自動出動ディスプレイ4台
(3) 地図等検索装置	1	式	指令室	地図等検索装置4台指令室・地図用ディスプレイ4台指令室・23型液晶モニター
(4) 支援情報端末	1	式	指令室	制御処理装置4台・ディスプレイ4台23型液晶モニター
(5) 多目的情報端末	1	式	指令室	制御処理装置4式・ディスプレイ23型液晶モニター
(6) 長時間録音装置	1	式	指令室	長時間録音装置(本体)1台・(ディスプレイ)1台
(7) 非常用指令設備	1	式	機械室	非常用指令設備1架・非常用指令設備(可搬部分)3台等
(8) 指令制御装置	1	式	機械室	指令制御装置1架・VOIP装置5台等
(9) 携帯電話・IP電話受信転送装置	1	式	機械室	
(10) 署所端末	19	式	各署	
2 指揮台	1	式	指令室	
3 表示盤	1	式	指令室	
(1) 車両運用表示盤	1	式	指令室	55型液晶ディスプレイ4台等
(2) 支援情報表示装置	1	式	指令室	55型液晶ディスプレイ4台等
(3) 多目的情報表示装置	1	式	指令室	55型液晶ディスプレイ4台・表示盤端末10台等
4 無線統制台	1	式	指令室	
5 指令電送装置	1	式	指令室	自動出動指定装置含
(1) 指令情報送信装置	1	式	指令室	自動出動指定装置含
(2) 指令情報出力装置	21	式	各署	指令情報出力装置(ディスプレイ)・指令情報出力装置(プリンタ)
6 気象情報収集装置	1	式	機械室	
7 災害状況等自動案内装置	1	式	機械室	音声合成装置に重畳
8 順次指令装置	1	式	指令室	音声合成装置に重畳(電話)(メール)(本体)(ディスプレイ)
9 音声合成装置	1	式	指令室	音声合成装置機械室2台・音片編集端末1台指令室
10 出動車両運用管理装置	1	式	指令室	車両運用端末装置各車両70式
11 システム監視装置(本体)	1	式	指令室	システム監視装置(ディスプレイ)1台・着信表示灯(パトライト)
12 電源設備	1	式	各署・機械室	無停電電源装置(センター用)(署所用) 直流電源装置(48V系)非常用発動発電機(署所用)13式
13 統合型位置情報通知装置	1	式	機械室	統合型位置情報通知装置・IP-VPN接続ルータ
14 消防ネットワーク設備	1	式	各署	機械室・指令室・久米南1台・東1台・日本原1台・真庭消防本部2台・真庭消防署1台
15 セキュリティ装置	1	台	機械室	
16 放送設備	9	台	各署	
17 避雷設備	1	式	各署	避雷設備(センター用)(本部用)(署所用)
18 災害時要援護者対応装置	1	式	指令室	FAX119受信システム・Net119緊急通報システム
19 拡張台	2	台	指令室	
20 現場映像伝送装置	1	式	各署	映像送信端末4台各本部・
21 情報共有システム	1	式	各署	管理装置2台機械室・ノート型端末装置12台各署
22 署所用情報表示盤	23	台	各署	
23 消防OAシステム				
(1) 管理装置	1	式	機械室	管理装置(津山用) 管理装置(真庭用)
(2) 消防OA端末装置	1	式	各署	ノート型端末装置津山:9台 真庭:2台・モバイル査察端末津山:8台 真庭:3台
(3) 消防BI	1	台	機械室	消防BIサーバ
24 バックアップ指令センター設備				
(1) 119番受付装置	1	式	機械室	119番受付装置・マルチアダプタ等
(2) 可搬型ラック	1	式	指令室	音声制御部(可搬用)・タッチパネル・通信盤面(ハードキー)・可搬用ルータ等
(3) 可搬用トランク①	2	個	機械室	
(4) 可搬用トランク②	1	個	機械室	
(5) 可搬用自動出動指定装置	1	式	機械室	制御処理装置・可搬用クライアント12台・データメンテナンス端末(ノート)1台等
25 駆け込み通報装置	16	式	各署	
26 署所監視装置				
(1) 監視カメラ制御装置	3	台	機械室	監視カメラ制御装置(録画サーバー)等
(2) 署所監視装置(カメラ)	1	式	各署	屋外・屋内・鉄塔
27 電話設備	1	式	機械室	電話交換機設備(指令センター用)(分署・出張所用)多機能電話機・(コードレス)
28 119番補助受付装置	4	台	指令室	
29 MDF	1	式	機械室	